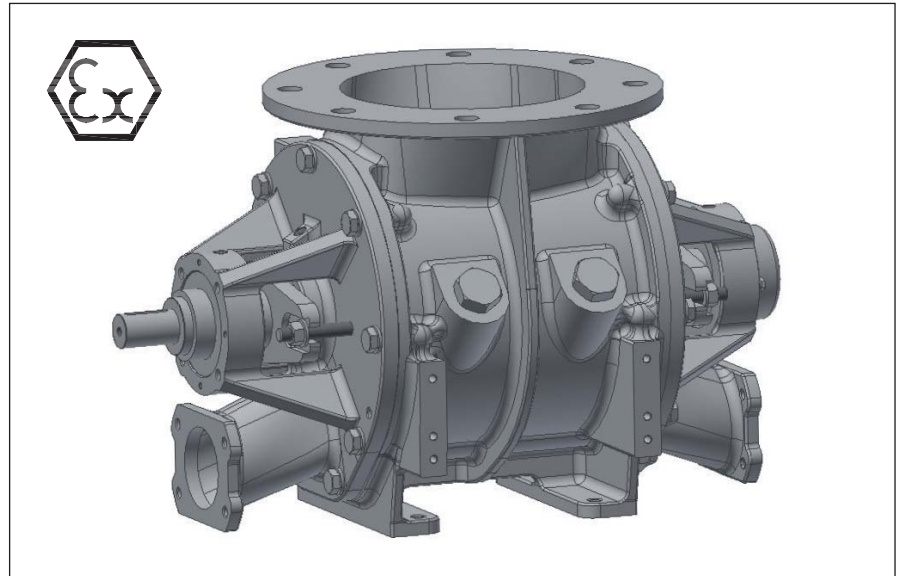


Valvole rotative LBR_ - Rotary valves LBR_

A flusso attraversato 1bar – Blow-thru 1bar

- Alta efficienza di riempimento
High filling efficiency
- Minime perdite di trafilamento
Minimum gas leakage
- Costruzione robusta
Heavy duty construction
- Cuscinetti esterni e tenute flussate
Outboard bearings and air purge type seals
- Flange secondo DIN PN10 o ANSI 150
*Flanges in accordance with
DIN PN10 or ANSI 150*
- Flusso attraversato ottimizzato
Optimized entrainment trough
- Versioni certificate ATEX 2014/34/EU
Versions in accordance with ATEX 2014/34/EU
- Disponibili versioni a smontaggio rapido
Fast opening versions available



Applicazione *Application*

Alimentatori di materiali in polvere in sistemi di trasporto pneumatico dove il materiale richiede un aiuto per essere rimosso dalle tasche del rotore e/o dove si necessita di un organo compatto da collegare direttamente alla linea di trasporto.

Volumetric feeders for powders in pneumatic conveying systems where the product requires an assist to be removed from the vane pockets and/or when the valve must be connected directly with the conveying line.

Dimensioni *Size*

8, 10, 12, 14
da 7,5 a 52 Litri/giro

8, 10, 12, 14
7,5 to 52 Litres/rev.

Pressione *Pressure range*

Fino a 1bar di pressione differenziale

Up to 1bar differential pressure

Temperatura *Temperature*

Fino a 40°C (Versioni standard)
Versioni per alte temperature fino a 350°C

*Up to 40°C (Standard versions)
High temperature versions up to 350°C*

Materiali di costruzione *Construction materials*

- Corpo e coperchi
Acciaio inossidabile
- Rotore
Acciaio inossidabile
- Finiture superficiali
Vari gradi di finiture disponibili

- *Body and end covers*
Cast stainless steel
- *Rotor*
Stainless steel
- *Surface finish*
Various grades available

Valvole rotative LBR_ - Rotary valves LBR_

Caratteristiche - Design features

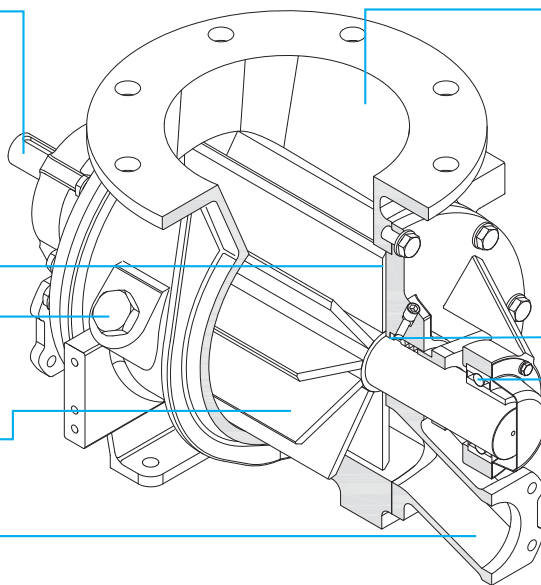
Trasmissione diretta o a catena
Direct drive or chain drive

Basse perdite di trafilamento e alta efficienza di riempimento
 grazie ai minimi giochi interni
Minimal gas leakage loss and greater filling efficiency
due to tight internal clearances

Ampi fori di sfiato integrati (Opzionale)
Body vent openings integrated into housing (Optional)

Rotori aperti con 10 pale
10 vanes Open end rotor

Flusso attraversato ottimizzato
 Migliore svuotamento del rotore
Optimized entrainment trough
Improved rotor sweeping



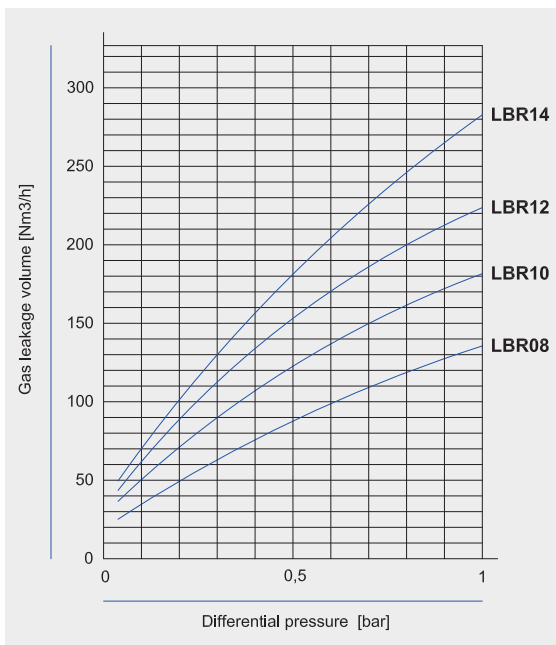
Robusto corpo in fusione
 con entrata tonda di grandi dimensioni
Rugged cast body
with large round inlet

Tenuta flussata (Versione standard)
 Ampia gamma di tenute disponibili a richiesta
Air purge type seal (Standard version)
Large range of shaft sealing are available on request

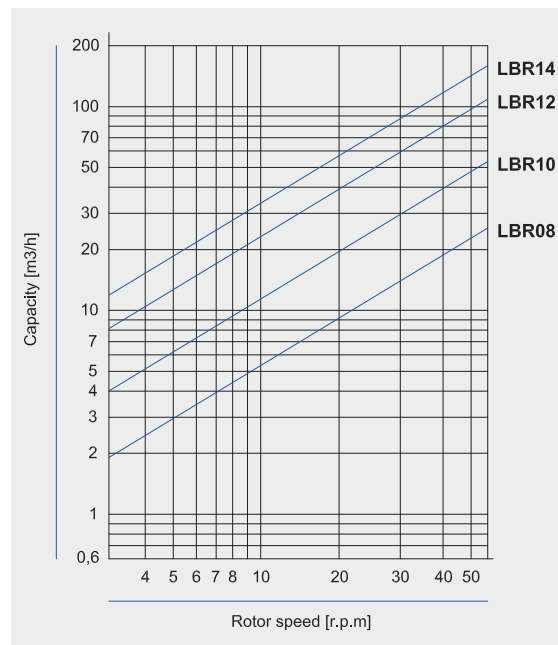
Cuscinetti montati esternamente,
 separati dal prodotto tramite lo spazio esterno tra tenuta e cuscinetto
Outboard mounted ball bearings,
separated from product by outlet space between shaft seal and bearing

Dati tecnici - Technical data

Diagrammi Diagrams



■ **Diagramma delle perdite di trafilamento**
 (Valvole nuove con giochi standard, senza prodotto)
Gas leakage diagram
 (New valves with standard clearances, without product)



■ **Diagramma delle portate (Riempimento al 100%)**
Capacity diagram (Filling efficiency 100%)

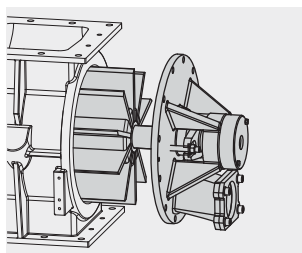
Valvole rotative LBR_ - Rotary valves LBR_

Versioni - Versions

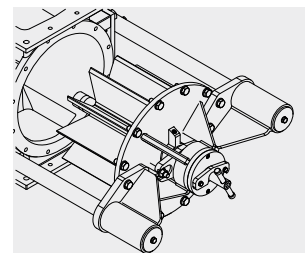
Versioni
Versions



- **Versioni ATEX 2014/34/EU**
Gruppo II, Zona 1/21, Cat.2GD
Gruppo II, Zona 0/20, Cat.1GD
- **Versions ATEX 2014/34/EU**
Group II, Zone 1/21, Cat.2GD
Group II, Zone 0/20, Cat.1GD



- **Versioni a smontaggio rapido**
Fast opening versions



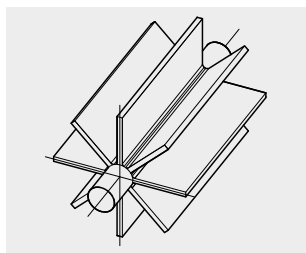
- **Versioni a smontaggio rapido con guide di estrazione**
Fast opening versions with supporting bars



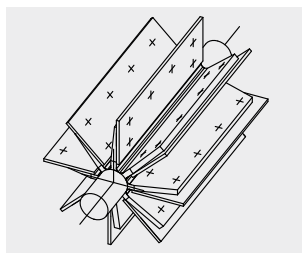
- **Versioni sanitarie:**
Parti a contatto con il prodotto e vani del rotore raccordati e lucidati
 $Ra < 0,8 \mu m$, pale smussate e tenuta albero conformi FDA
- **Sanitary versions:**
Product contact surfaces and rotor pockets radiused and polished
 $Ra < 0,8 \mu m$, chamfered blades and shaft seal FDA conforming

Rotori - Rotors

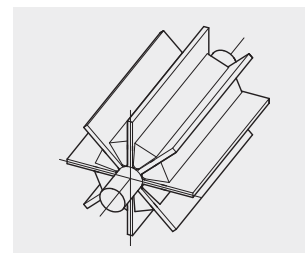
Rotori
Rotors



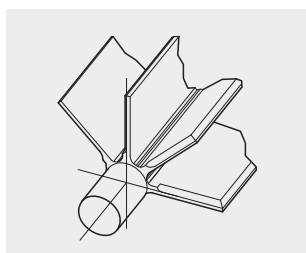
- **Rotore A**
Rotore aperto
Rotor A
Open end rotor



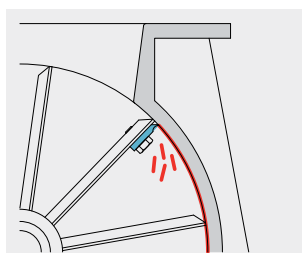
- **Rotore C**
Rotore aperto con pale sostituibili
Rotor C
Open end rotor with replaceable blades



- **Rotori parzialmente riempiti**
Partially filled rotors



- **Rotori con pale smussate**
Rotors with beveled edge blades

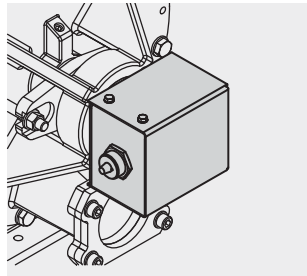


- **Rotori con raschiatori**
Scraper blades rotors

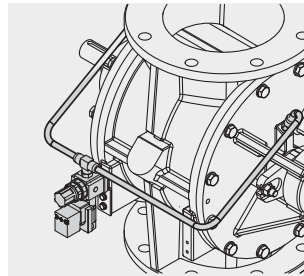
Valvole rotative LBR_ - Rotary valves LBR_

Accessori - Accessories

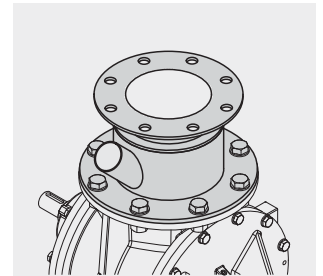
Accessori
Accessories



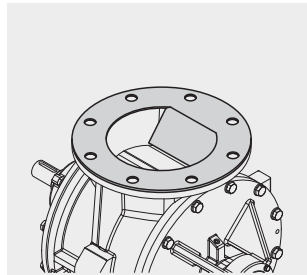
■ **Controllo di rotazione**
Motion indicator



■ **Sistema di flussaggio delle tenute**
Shaft seals air purge system



■ **Sistema di sfiato AVS**
Air vent system AVS



■ **Entrata a deflettore**
Inlet material deflector

Designazione del tipo - Type designation

Esempio
Example

LBR S C 08 A - XX - NN

Tipo valvola
Valve type

Smontaggio rapido
Fast opening

Azionamento
Drive

Dimensione
Size

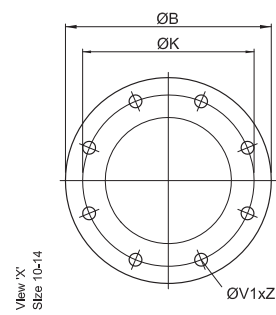
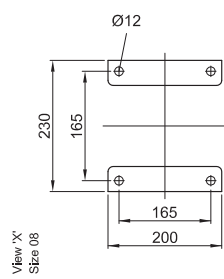
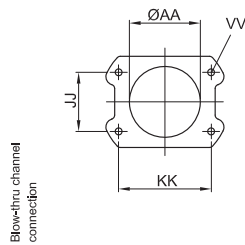
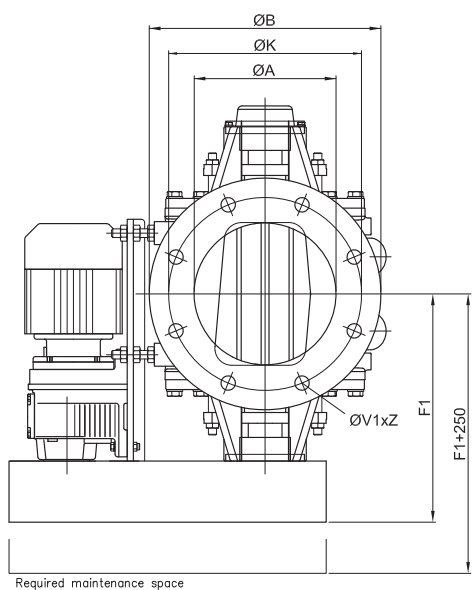
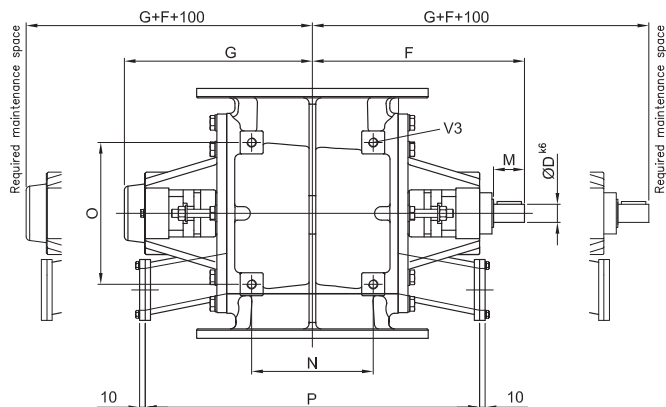
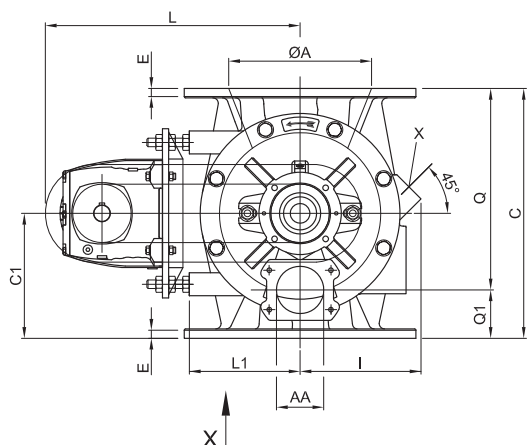
Tipo rotore
Rotor type

Motoriduttore
Gearmotor

Materiali di costruzione
Construction materials

Valvole rotative LBRC_ - Rotary valves LBRC_

Dimensioni - Dimensions



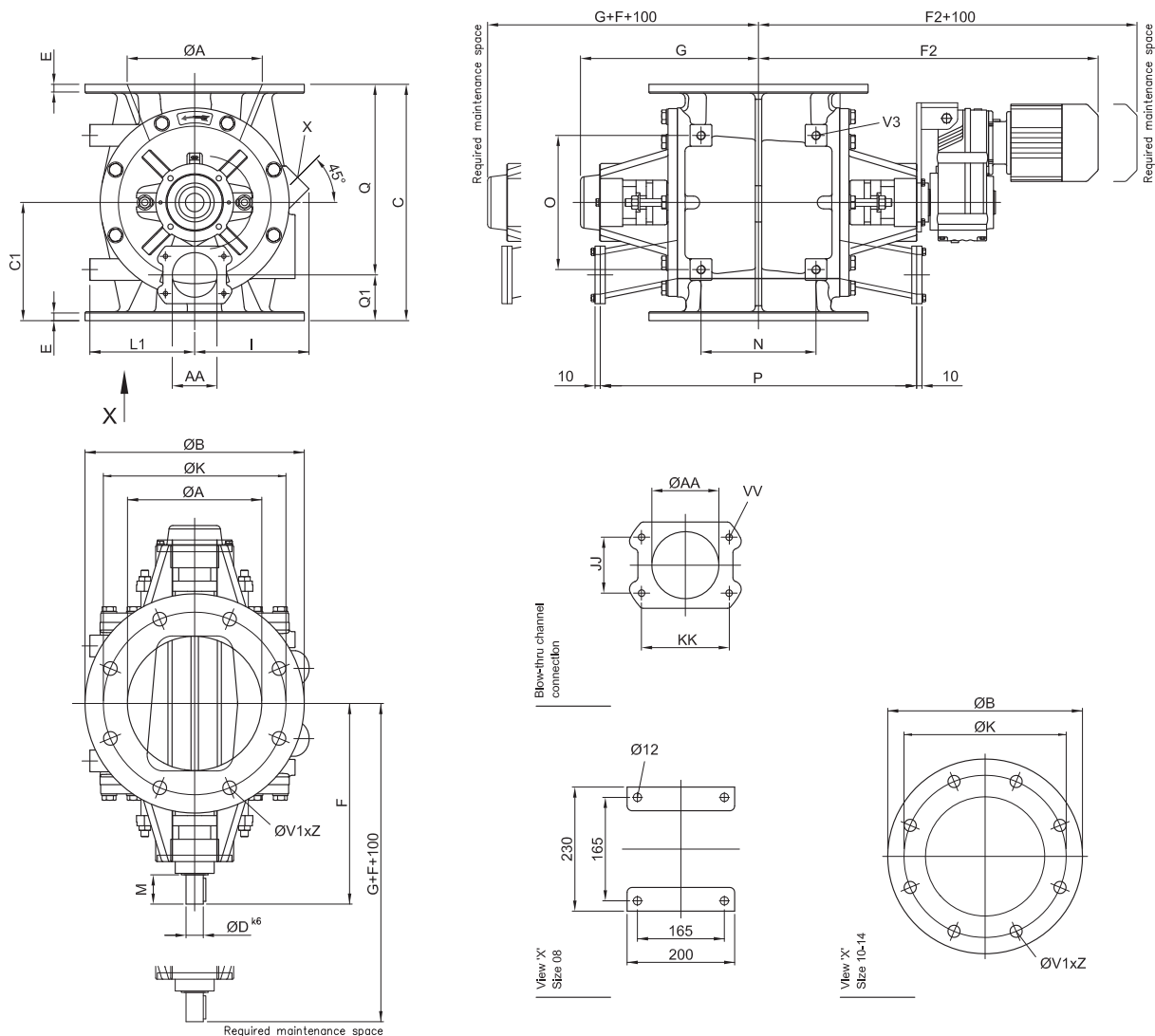
	Ltr/rev Ltrgiro	ØA	ØAA	ØB	ØK DIN	ØK ANSI	C	C1	ØD ^{k6}	E	F	F1	G	I	L
LBRC08	7,5	210	71	343	295	298,4	365	180	30	14	333	348	280	170	445
LBRC10	17	265	84	406	350	361,9	450	225	35	16	370	374	305	212	445
LBRC12	33	316	108	483	400	431,8	540	270	35	18	400	404	335	264	522
LBRC14	52	360	133	530	460	476,2	610	305	40	20	441	438	375	290	590

	L1	M	N	O	P	Q	Q1	ØV1xZ DIN	ØV1xZ ANSI	JJ	KK	VV	V3	X ²⁾	Kg ¹⁾
LBRC08	160	60	180	210	495	310	55	22x8	22,2x8	60	98	M10	M16	2xG1"	135
LBRC10	194	70	261	280	548	358	92	22x12	25,4x12	70	110	M10	M16	2xG1"	190
LBRC12	236	70	304	320	608	425	115	22x12	25,4x12	90	132	M10	M16	2xG1½"	295
LBRC14	267	70	360	340	678	487	123	22x16	28,6x12	110	149	M12	M20	2xG1½"	375

1) Peso approssimativo / Weight approx.
2) Opzionale: Foro di sfiato / Option: Body vent opening

Valvole rotative LBRM_ - Rotary valves LBRM_

Dimensioni - Dimensions



	Ltr/rev Ltrgiro	$\varnothing A$	$\varnothing AA$	$\varnothing B$	$\varnothing K$ DIN	$\varnothing K$ ANSI	C	C1	$\varnothing D^{k6}$	E	F	F2	G	I
LBRM08	7,5	210	71	343	295	298,4	365	180	30	14	333	605	280	170
LBRM10	17	265	84	406	350	361,9	450	225	35	16	370	660	305	212
LBRM12	33	316	108	483	400	431,8	540	270	35	18	400	730	335	264
LBRM14	52	360	133	530	460	476,2	610	305	40	20	441	785	375	290

	L1	M	N	O	P	Q	Q1	$\varnothing V1xZ$ DIN	$\varnothing V1xZ$ ANSI	JJ	KK	VV	V3	X ²⁾	Kg ¹⁾
LBRM08	160	60	180	210	495	310	55	22x8	22,2x8	60	98	M10	M16	2xG1"	130
LBRM10	194	70	261	280	548	358	92	22x12	25,4x12	70	110	M10	M16	2xG1"	180
LBRM12	236	70	304	320	608	425	115	22x12	25,4x12	90	132	M10	M16	2xG1½"	275
LBRM14	267	70	360	340	678	487	123	22x16	28,6x12	110	149	M12	M20	2xG1½"	365

1) Peso approssimativo / Weight approx.
2) Opzionale: Foro di sfianto / Option: Body vent opening



Altri prodotti YOUNG-MASSA - Other YOUNG-MASSA products



LDC_
Valvole rotative – 0,1 bar
Rotary valves – 0,1 bar



DC_
Valvole rotative – 0,1 bar
Rotary valves – 0,1 bar



LDR_
Valvole rotative – 1 bar
Rotary valves – 1 bar



LDT_
Valvole rotative – 1 bar
Rotary valves – 1 bar



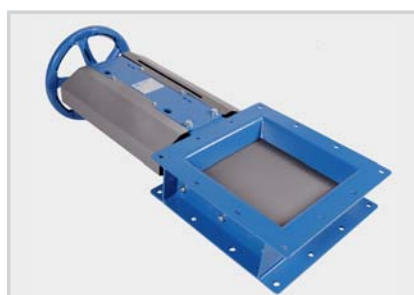
LSE
Valvole rotative per granuli – 1 bar
Rotary valves for pellets – 1 bar



Versioni a smontaggio rapido
Fast opening versions



Versioni con guide di estrazione
Versions with supporting bars



VP_, VPH_
Valvole a ghigliottina
Slides Valves



SA_
Valvole a doppio clapet
Double flap gate valves

OVER
40
Years of service



2014/34/EU



YOUNG-MASSA Srl

Via S. Maria, 5
20873 Cavenago Brianza (MB) - Italia

Tel: +39 0295019613

Fax: +39 0295019413

info@youngmassa.it

www.youngmassa.it