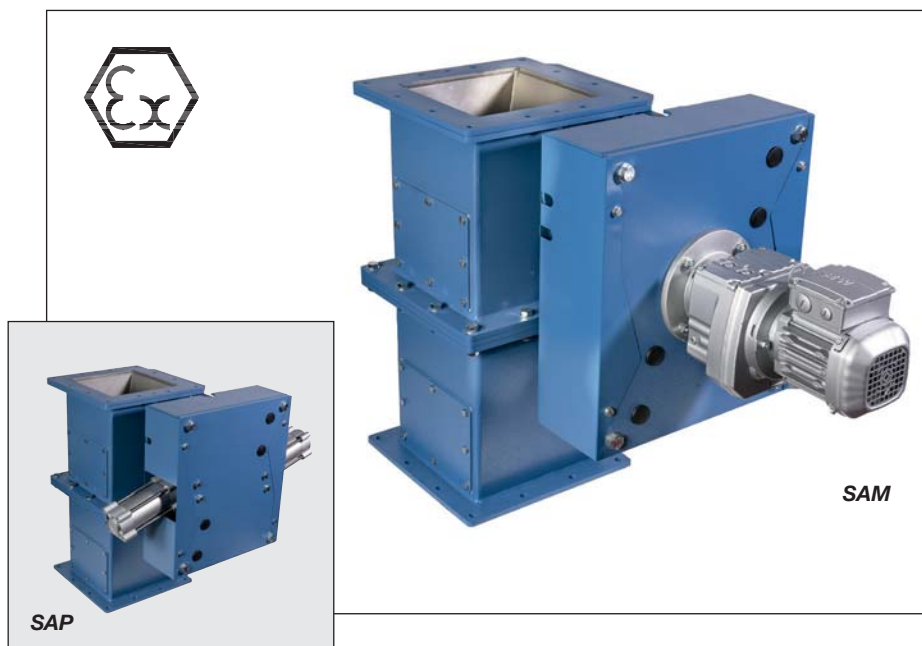


# Valvole a doppio clapet SA\_ - Double flap gate valves SA\_

Azionamento con motoriduttore, cilindri pneumatici o a contrappesi  
*Gearmotor, air cylinders or counterweights actuation*

- Costruzione robusta  
*Heavy duty construction*
- Apertura totale dei piattelli  
*"Full throat" flaps openings*
- Disegno compatto  
*Compact design*
- Versione singola o doppia  
*Single or double configuration*
- Nessuna parte in movimento all'esterno  
*No moving parts on the outside*
- Versioni certificate ATEX 2014/34/EU  
*Versions in accordance with ATEX 2014/34/EU*



**Applicazione**  
*Application*

Scaricatori a tenuta per applicazioni gravose. Includo applicazioni con temperature elevate, prodotti abrasivi e/o di grossa granulometria. Gli scaricatori a doppio clapet SA\_ sono progettati per materiali solidi liberamente scorrevoli e NON sono adatti a lavorare sotto battente.

*Discharge airlock valves for heavy duty applications. Including applications with high temperature, abrasive products and/or large granulometry. SA\_ double flap gate valve are designed for free flowing material and are NOT suitable for cutting through a head of material.*

**Dimensioni**  
*Size*

250, 315, 400, 500  
da 8 a 48 Litri/ciclo

*250, 315, 400, 500  
8 to 48 Litres/cycle*

**Pressione**  
*Pressure range*

Pressione negativa fino a 0,1bar  
Versioni speciali per pressioni superiori e/o positive

*Negative pressure up to 0,1bar  
Special versions for higher and/or positive pressure*

**Temperatura**  
*Temperature*

Fino a 200° C (Versioni standard)  
Versioni per alte temperature fino a 900°C

*Up to 200°C (Standard version)  
High temperature versions up to 900°C*

**Materiali di costruzione**  
*Construction materials*

- Corpo  
Acciaio al carbonio, acciaio inossidabile
- Tramogge e piattelli  
Acciaio al carbonio, acciaio inossidabile, acciaio antiusura

- *Body*  
*Carbon steel, stainless steel*
- *Hoppers and flaps*  
*Carbon steel, stainless steel, hardened steel*

# Valvole a doppio clapet SA\_ - Double flap gate valves SA\_

## Caratteristiche - Design features

**Tramogge e piattelli lavorati di precisione**  
garantiscono minime perdite di trafilamento

**Hoppers and flapper precision-machined**  
guarantee minimum air leakage

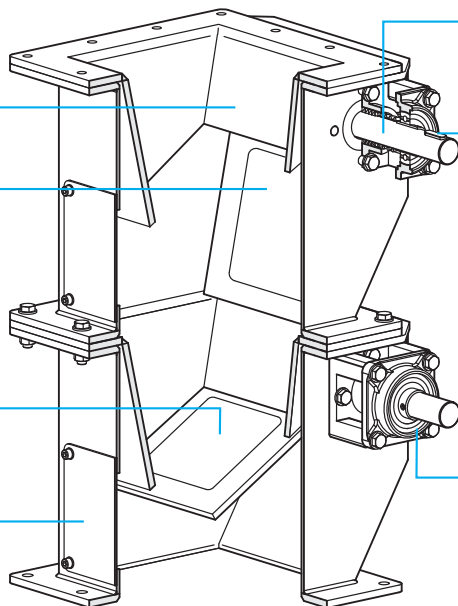
**Totale apertura dei piattelli**  
per prevenire la formazione di ponti,  
bloccaggi e accumoli di prodotto

**Full-throat opening**  
eliminates bridging, jamming  
and material build-up on the flaps

**I piattelli possono essere velocemente sostituiti**  
con la valvola in servizio

**Flapper can be quickly replaced**  
while the valve is in-line

**Portelli di ispezioni anteriori e posteriori**  
Front and rear access covers



**Tenuta con premebaderna e molla di pressione (Versione standard)**  
Ampia gamma di tenute disponibili a richiesta

**Spring-loaded packing gland type seal (Standard version)**  
Large range of shaft sealing are available on request

**Leve dei piattelli e bracci di azionamento con chiave**  
garantiscono un posizionamento preciso e sicuro

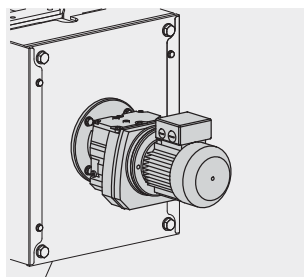
**Keyed flapper arms and links-actuating**  
provide for reliable and precision positionings

**Cuscinetti montati esternamente,**  
separati dal prodotto tramite lo spazio esterno tra tenuta e cuscinetto

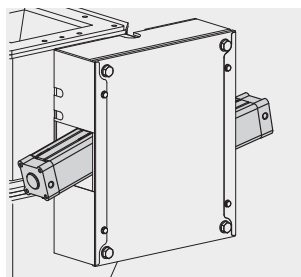
**Outboard mounted ball bearings,**  
separated from product by outlet space between shaft seal and bearing

## Azionamenti - Actuation

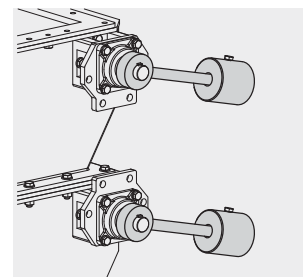
**Azionamenti**  
Actuation



■ **SAM**  
Con motoriduttore e camma di azionamento  
Gearmotor via cam



■ **SAP**  
Con cilindri pneumatici  
Air cylinders



■ **SAC**  
A gravità con contrappesi  
Gravity / counterweights actuation

## Versioni - Versions

■ **Versioni antiusura,**  
differenti soluzioni e materiali  
con più livelli di protezione

**Wear resistance versions,**  
various designs and materials  
with different wear protection levels

■ **Versioni per alte temperature**  
- Temperatura fino a 500°C  
- Temperatura fino a 900°C

**High temperature versions**  
- Temperature up to 500°C  
- Temperature up to 900°C

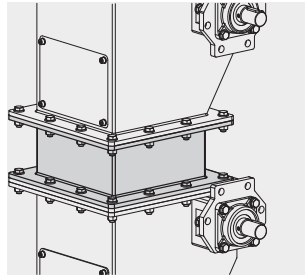
■ **Versioni per pressioni superiori (Solo con cilindri pneumatici)**  
Pressione Negativa o Positiva fino a 0,5bar, a seconda delle dimensioni

**Higher pressure versions (Only for Air cylinders actuation)**  
Negative or Positive pressure up to 0,5bar, depending on size

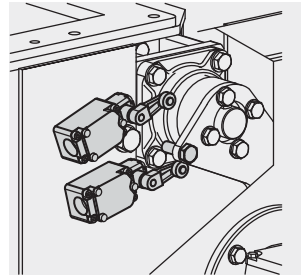
# Valvole a doppio clapet SA\_ - Double flap gate valves SA\_

## Accessori - Accessories

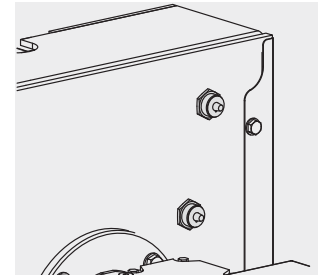
Accessori  
Accessories



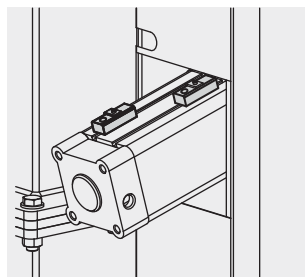
- Camera intermedia per aumentare la capacità (SAP, SAC)  
*Spool piece for added capacity (SAP, SAC)*



- Finecorsa meccanici  
*Mechanical limit switches*



- Sensori di prossimità induttivi  
*Inductive proximity sensors*



- Finecorsa magnetici  
*Magnetic limit switches*

## Designazione del tipo - Type designation

Esempio  
Example

**SA P 250 .1 - FT - NN**

Tipo valvola  
*Valve type*

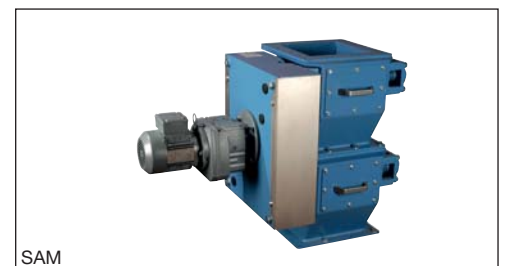
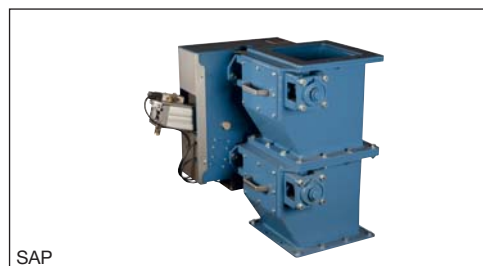
Azionamento  
*Actuation*

Dimensione  
*Size*

Valvola a singolo clapet  
*Single flap valve*

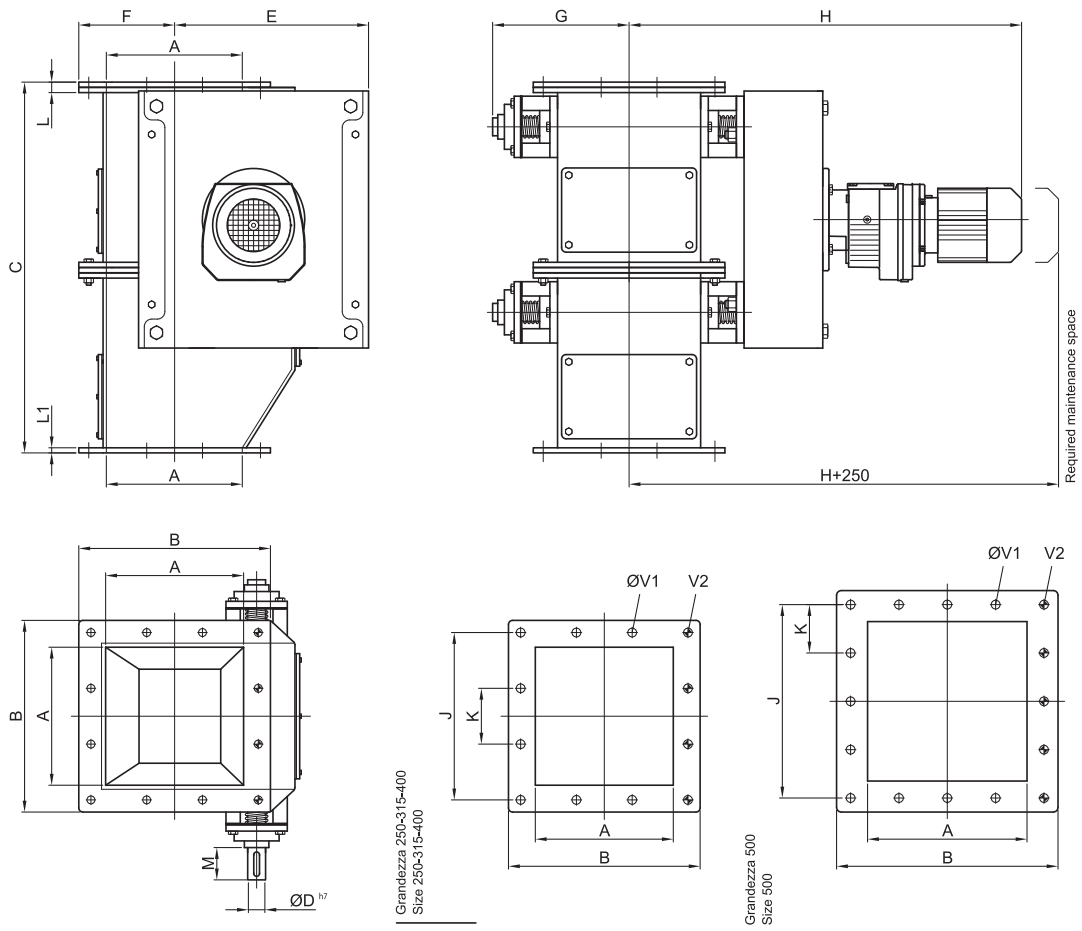
Motoriduttore o Cilindri  
*Gearmotor or Cylinders*

Materiali di costruzione  
*Construction materials*



# Valvole a doppio clapet SAM\_ - Double flap gate valves SAM\_

## Dimensioni - Dimensions



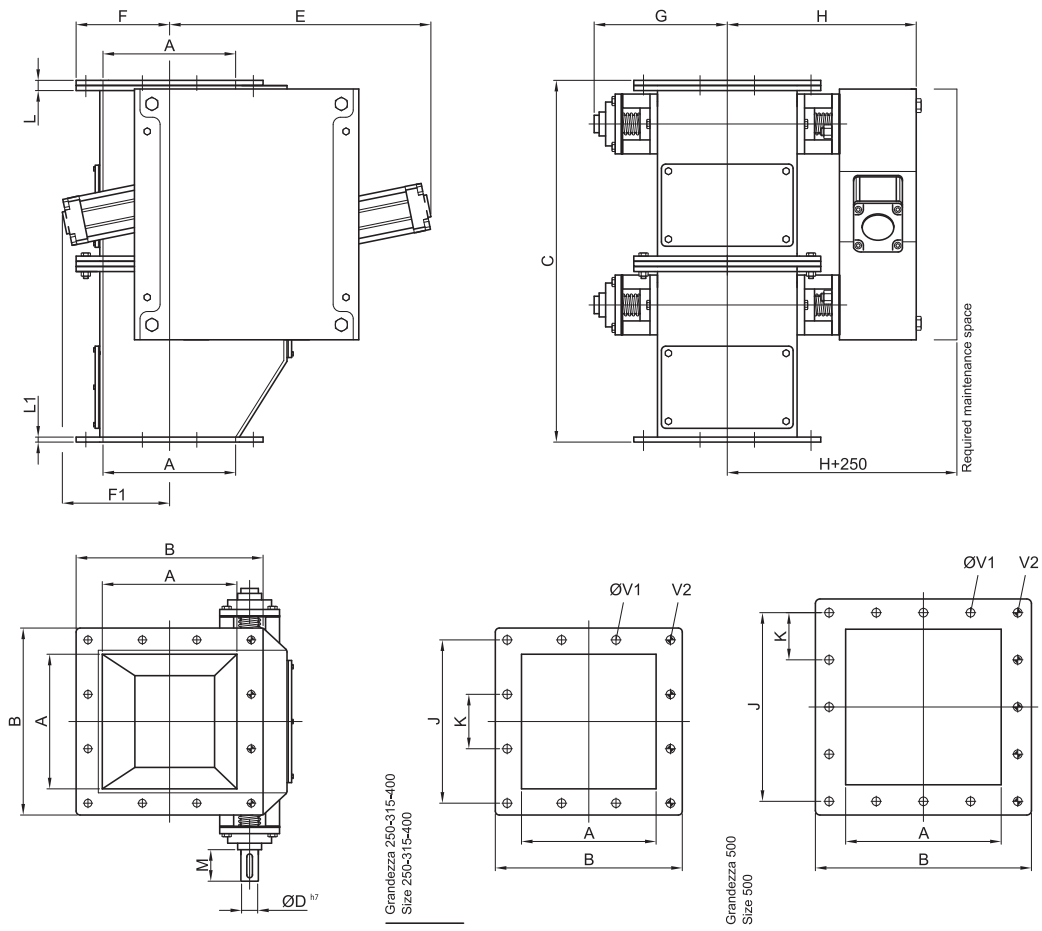
|               | Ltr/ciclo<br>Ltr/cycle | Cicli/min <sup>2)</sup><br>Cycles/min | A   | B   | C    | Ø D <sup>h7</sup> | E   | F     | G   |
|---------------|------------------------|---------------------------------------|-----|-----|------|-------------------|-----|-------|-----|
| <b>SAM250</b> | 8                      | 10                                    | 250 | 375 | 726  | 35                | 380 | 187,5 | 267 |
| <b>SAM315</b> | 16                     | 10                                    | 315 | 434 | 896  | 35                | 468 | 217   | 294 |
| <b>SAM400</b> | 32                     | 8                                     | 400 | 530 | 1100 | 50                | 565 | 265   | 381 |
| <b>SAM500</b> | 48                     | 8                                     | 500 | 650 | 1250 | 50                | 654 | 325   | 434 |

|               | H    | L  | L1 | M  | J   | K   | Ø V1 | V2  | kg <sup>1)</sup> |
|---------------|------|----|----|----|-----|-----|------|-----|------------------|
| <b>SAM250</b> | 854  | 20 | 10 | 50 | 336 | 112 | Ø14  | M12 | 210              |
| <b>SAM315</b> | 881  | 20 | 10 | 50 | 390 | 130 | Ø14  | M12 | 255              |
| <b>SAM400</b> | 1022 | 20 | 10 | 55 | 480 | 160 | Ø18  | M16 | 430              |
| <b>SAM500</b> | 1075 | 20 | 10 | 55 | 600 | 150 | Ø18  | M16 | 540              |

1) Peso approssimativo / Weight approx.  
2) Cicli/min massimi / Maximum cycles/min

# Valvole a doppio clapet SAP\_ - Double flap gate valves SAP\_

## Dimensioni - Dimensions



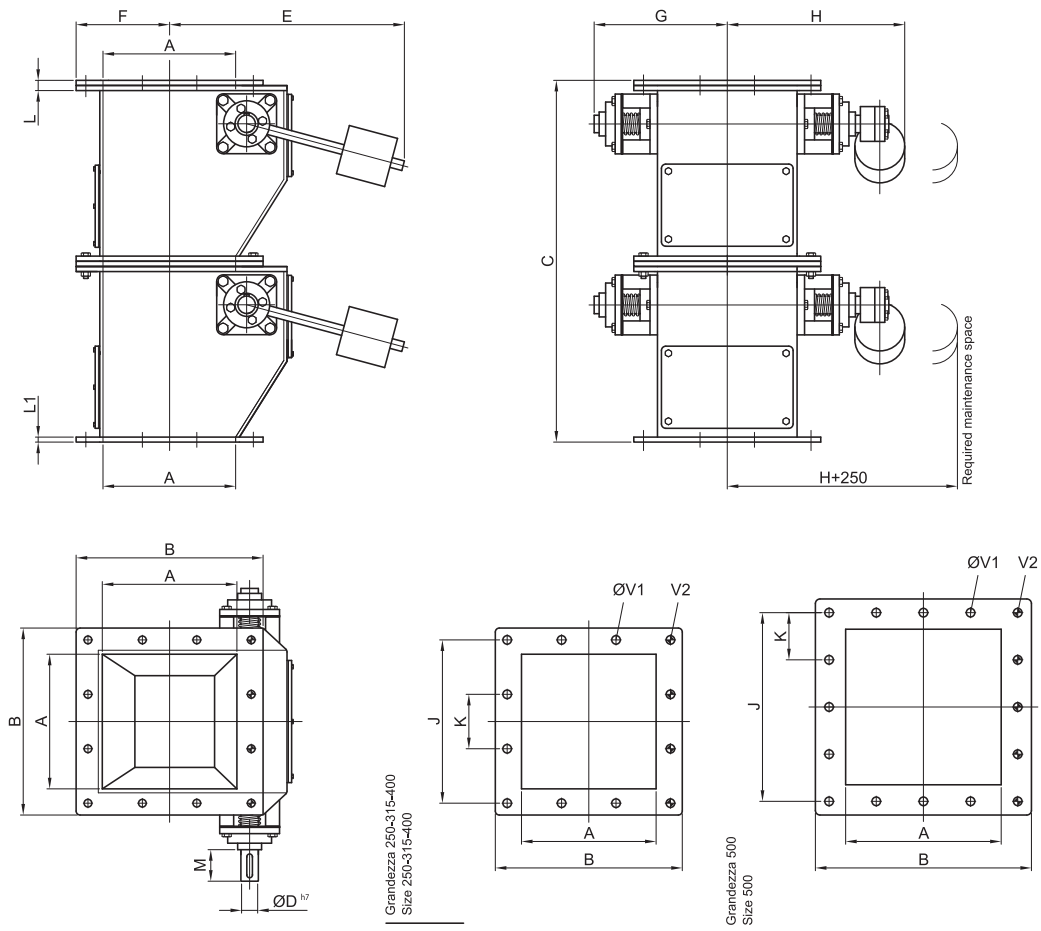
|               | Ltr/ciclo <sup>4)</sup><br>Ltr/cycle | Cicli/min <sup>2) 3)</sup><br>Cycles/min | A   | B   | C    | ØD <sup>h7</sup> | E   | F     | F1  | G   |
|---------------|--------------------------------------|--|-----|-----|------|------------------|-----|-------|-----|-----|
| <b>SAP250</b> | 8                                    | 8  | 250 | 375 | 726  | 35               | 530 | 187,5 | 218 | 267 |
| <b>SAP315</b> | 16                                   | 8  | 315 | 434 | 896  | 35               | 573 | 217   | 173 | 294 |
| <b>SAP400</b> | 32                                   | 6  | 400 | 530 | 1100 | 50               | 708 | 265   | 217 | 381 |
| <b>SAP500</b> | 48                                   | 6  | 500 | 650 | 1250 | 50               | 760 | 325   | 162 | 434 |

|               | H   | L  | L1 | M  | J   | K   | ØV1 | V2  | kg <sup>1)</sup> |
|---------------|-----|----|----|----|-----|-----|-----|-----|------------------|
| <b>SAP250</b> | 380 | 20 | 10 | 50 | 336 | 112 | Ø14 | M12 | 190              |
| <b>SAP315</b> | 406 | 20 | 10 | 50 | 390 | 130 | Ø14 | M12 | 230              |
| <b>SAP400</b> | 502 | 20 | 10 | 55 | 480 | 160 | Ø18 | M16 | 400              |
| <b>SAP500</b> | 555 | 20 | 10 | 55 | 600 | 150 | Ø18 | M16 | 510              |

- 1) Peso approssimativo / Weight approx.
- 2) Cicli/min massimi / Maximum cycles/min
- 3) Cicli completamente regolabili / Cycling is fully adjustable
- 4) Una camera intermedia può essere fornita per aumentare la capacità / A spool piece can be supplied to enable greater capacity

# Valvole a doppio clapet SAC\_ - Double flap gate valves SAC\_

## Dimensioni - Dimensions



|               | Ltr/ciclo <sup>2)</sup><br>Ltr/cycle | A   | B   | C    | Ø D <sup>h7</sup> | E   | F     | G   | H   |
|---------------|--------------------------------------|-----|-----|------|-------------------|-----|-------|-----|-----|
| <b>SAC250</b> | 8                                    | 250 | 375 | 726  | 35                | 500 | 187,5 | 267 | 340 |
| <b>SAC315</b> | 16                                   | 315 | 434 | 896  | 35                | 550 | 217   | 294 | 370 |
| <b>SAC400</b> | 32                                   | 400 | 530 | 1100 | 50                | 850 | 265   | 381 | 480 |
| <b>SAC500</b> | 48                                   | 500 | 650 | 1250 | 50                | 900 | 325   | 434 | 540 |

|               | L  | L1 | M  | J   | K   | Ø V1 | V2  | kg <sup>1)</sup> |
|---------------|----|----|----|-----|-----|------|-----|------------------|
| <b>SAC250</b> | 20 | 10 | 50 | 336 | 112 | Ø14  | M12 | 165              |
| <b>SAC315</b> | 20 | 10 | 50 | 390 | 130 | Ø14  | M12 | 195              |
| <b>SAC400</b> | 20 | 10 | 55 | 480 | 160 | Ø18  | M16 | 360              |
| <b>SAC500</b> | 20 | 10 | 55 | 600 | 150 | Ø18  | M16 | 450              |

1) Peso approssimativo / Weight approx.

2) Una camera intermedia può essere fornita per aumentare la capacità / A spool piece can be supplied to enable greater capacity



## Altri prodotti YOUNG-MASSA - Other YOUNG-MASSA products



**LDC\_**  
Valvole rotative – 0,1 bar  
Rotary valves – 0,1 bar



**DC\_**  
Valvole rotative – 0,1 bar  
Rotary valves – 0,1 bar



**LDT\_**  
Valvole rotative – 1 bar  
Rotary valves – 1 bar



**LDR\_**  
Valvole rotative – 1 bar  
Rotary valves – 1 bar



**LBT\_**  
Valvole rotative a flusso attraversato – 1 bar  
Blow-thru Rotary valves – 1 bar



**LSE\_**  
Valvole rotative per granuli – 1 bar  
Rotary valves for pellets – 1 bar



Versioni a smontaggio rapido  
Fast opening versions



Versioni con guide di estrazione  
Versions with supporting bars



**VP\_, VPH\_**  
Valvole a ghigliottina  
Slides Valves

OVER  
**40**  
Years of service



2014/34/EU

**YM**  
**YOUNG-MASSA**

**YOUNG-MASSA Srl**

Via S. Maria, 5  
20873 Cavenago Brianza (MB) - Italia

Tel: +39 0295019613

Fax: +39 0295019413

info@youngmassa.it

www.youngmassa.it