

Valvole a ghigliottina VP_ - Slide valves VP_

Azionamento manuale con volantino, con cilindro pneumatico o con motoriduttore
Handwheel, air cylinder or gearmotor actuation

- Costruzione robusta
Heavy duty construction
- Tenuta con premibaderna registrabile
Adjustable packing gland type seal
- Flange quadrate o rettangolari
Square or rectangular flanges
- Versioni certificate ATEX 2014/34/EU
Version in accordance with ATEX 2014/34/EU
- Disponibile con tenuta della lama elastica (Versione VPH)
Resilient slide seal available (VPH version)
- Esecuzioni personalizzate
Customized solutions
- Ampia gamma di accessori disponibili
Large range of options available



Applicazione Application

Intercettazione di polveri e granuli sotto sili e tramogge in sistemi con pressione negativa o atmosferica, dove viene richiesta una valvola robusta ed affidabile. Le valvole VPH con tenuta della lama elastica forniscono un'ottima tenuta attraverso la valvola e verso l'esterno anche in sistemi con bassa pressione.

Shut-off valve for powders and pellets in negative pressure or gravity flow applications, on outlets of silos and hoppers where a robust and reliable valve is required. VPH valves with resilient slide seal provide an excellent product seal across the valve and to atmosphere also in low pressure systems.

Dimensioni Size

Flange quadrate
200, 250, 315, 350, 400, 500, 600, 700, 800, 1000

Flange rettangolari
200x315, 200x350, 250x350, 250x400, 315x400, 315x500, 350x500, 350x600, 400x600, 400x800, 500x800
(Altre misure disponibili)

Square flanges
200, 250, 315, 350, 400, 500, 600, 700, 800, 1000

Rectangular flanges
200x315, 200x350, 250x350, 250x400, 315x400, 315x500, 350x500, 350x600, 400x600, 400x800, 500x800
(Other size available)

Versioni Versions

VP - Tenuta della lama Metallo / Metallo
VPH - Tenuta della lama elastica

VP - Metal / Metal slide seal
VPH - Resilient slide seal

Temperatura Temperature

Fino a 200°C (Versioni standard)
Versioni per alte temperature fino a 500°C

Up to 200°C (Standard Versions)
High temperature version up to 500°C

Materiali di costruzione Construction materials

- Corpo
Acciaio al carbonio, acciaio inossidabile
- Lama di chiusura
Acciaio al carbonio, acciaio inossidabile
- Baderna
Vari materiali disponibili
- Tenuta della lama (VPH)
NBR, Viton

- Body
Carbon steel, stainless steel
- Slide gate
Carbon steel, stainless steel
- Packing
A wide range of materials available
- Slide seal (VPH)
NBR, Viton

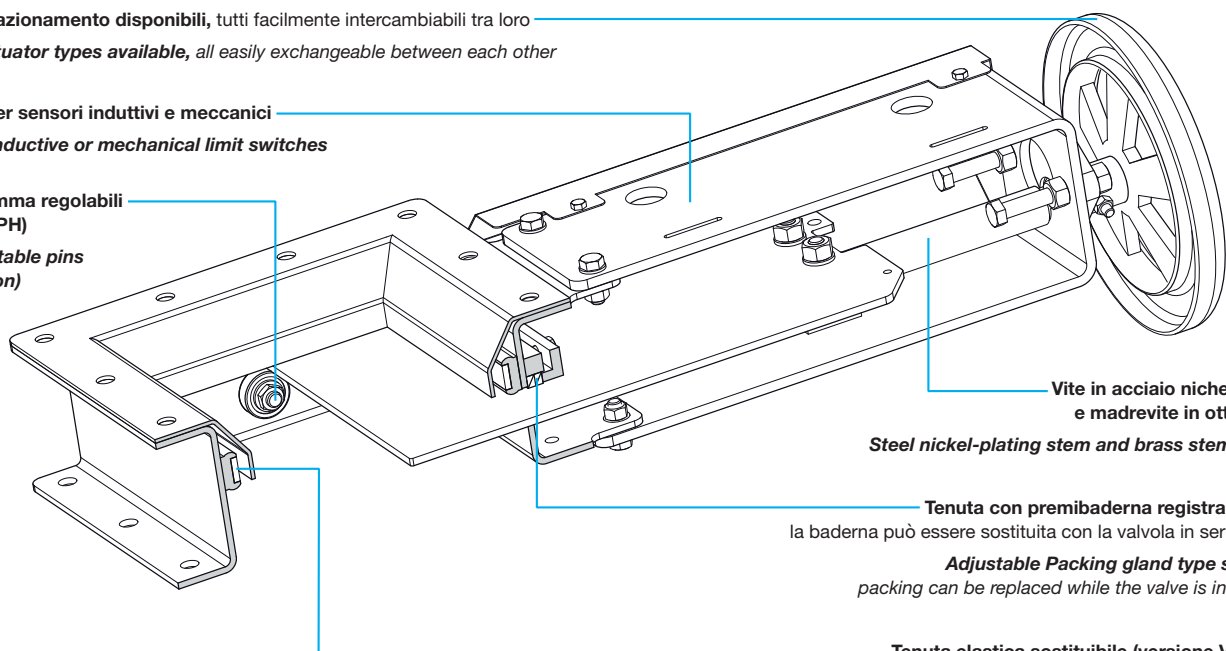
Valvole a ghigliottina VP_ - Slide valves VP_

Caratteristiche - Design features

Vari tipi di azionamento disponibili, tutti facilmente intercambiabili tra loro
Several actuator types available, all easily exchangeable between each other

Foratura per sensori induttivi e meccanici
Holes for inductive or mechanical limit switches

Perni a camma regolabili
(Versioni VPH)
*Cam adjustable pins
(VPH version)*



Vite in acciaio nichelato e madrevite in ottone
Steel nickel-plating stem and brass stemnut

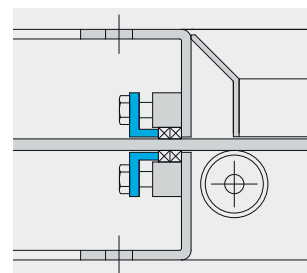
Tenuta con premibaderna registrabile, la baderna può essere sostituita con la valvola in servizio
Adjustable Packing gland type seal, packing can be replaced while the valve is in-line

Tenuta elastica sostituibile (versione VPH)
Replaceable resilient sealing profile (VPH version)

Tenuta della lama - Slide seal

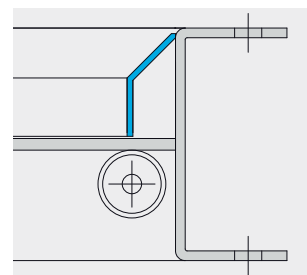
Verso l'esterno
To the outside

- **Premibaderna registrabile**
 - Tenuta affidabile e di lunga durata
 - Facile registrazione e sostituzione
 - Temperatura : PTFE - fino a 200°C, Grafite fino 500°C
- **Adjustable packing gland**
 - Reliable and long-life tight seal
 - Easily replaceable and adjustable in-line
 - Temperature : PTFE - up to 200°C, Graphite up to 500°C

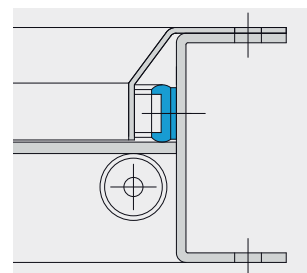


Entrata / Uscita
Inlet / Outlet

- **Metallo / Metallo (Versione VP)**
 - Utilizzabile con prodotti abrasivi
 - Temperatura fino a 500°C
- **Metal / Metal (VP version)**
 - Suitable for abrasive products
 - Temperatures up to 500°C

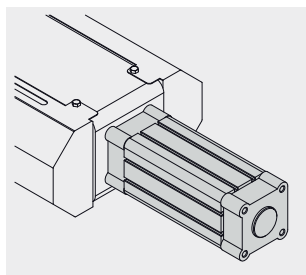


- **Elastica (Versione VPH)**
 - Ottima tenuta con prodotti fini e in applicazioni con basse pressioni
 - Temperatura: NBR fino a 80°C, Viton fino a 200°C
 - Disponibile solo per valvole con flangia quadrata fino alla grandezza 500
- **Resilient (VPH version)**
 - Excellent seal of fine powders and in low pressure applications
 - Temperature: NBR up to 80°C, Viton up to 200°C
 - Available only for square flange slide valves up to size 500

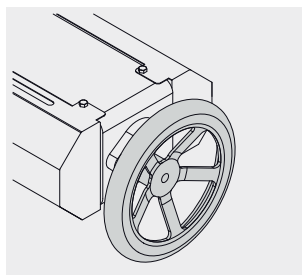


Azionamenti ed accessori - Actuation and accessories

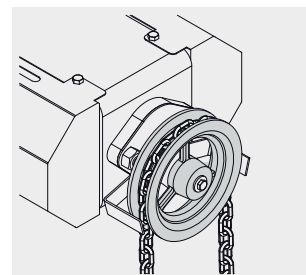
Azionamenti Actuation



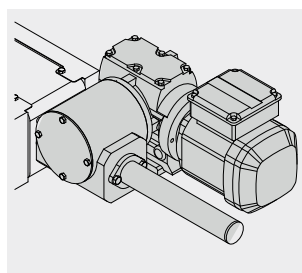
- **VPC**
Con cilindro pneumatico
Air cylinder



- **VPM**
Con volantino metallico manuale
sovradimensionato
Oversized metallic handwheel

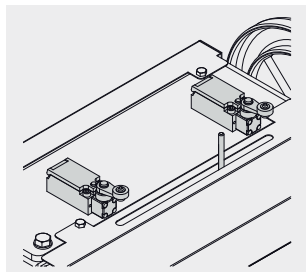


- **VPT**
Con volantino a catena
Chainwheel

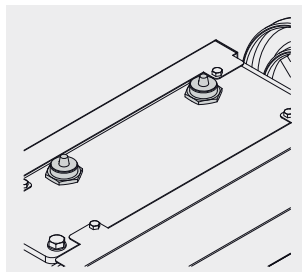


- **VPR**
Con motoriduttore
e sistema di azionamento
pignone-cremagliera
*With gearmotor and rack
and pinion drive system*

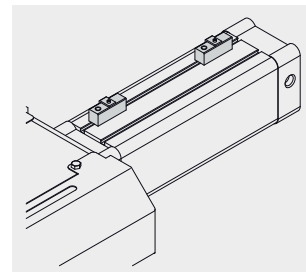
Indicatori di posizione Position indicators



- **Finecorsa meccanici**
Mechanical limit switches



- **Sensori di prossimit  induttivi**
Inductive proximity sensors



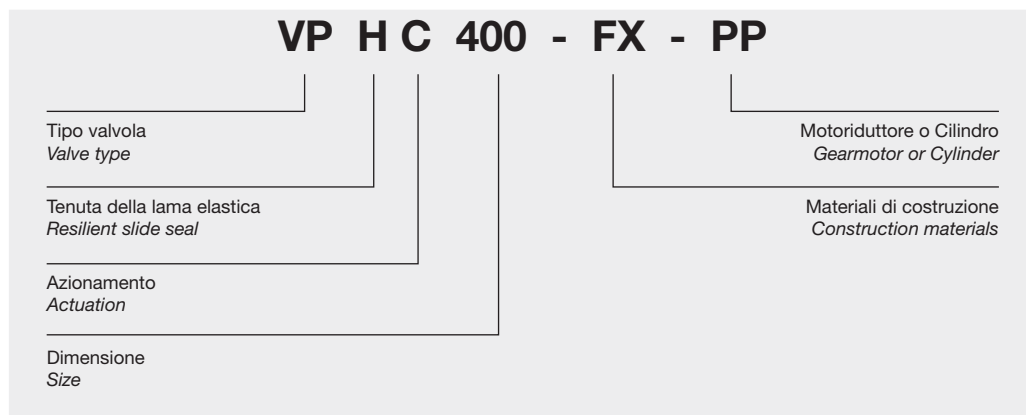
- **Finecorsa magnetici**
Magnetic limit switches

Altri accessori Other accessories

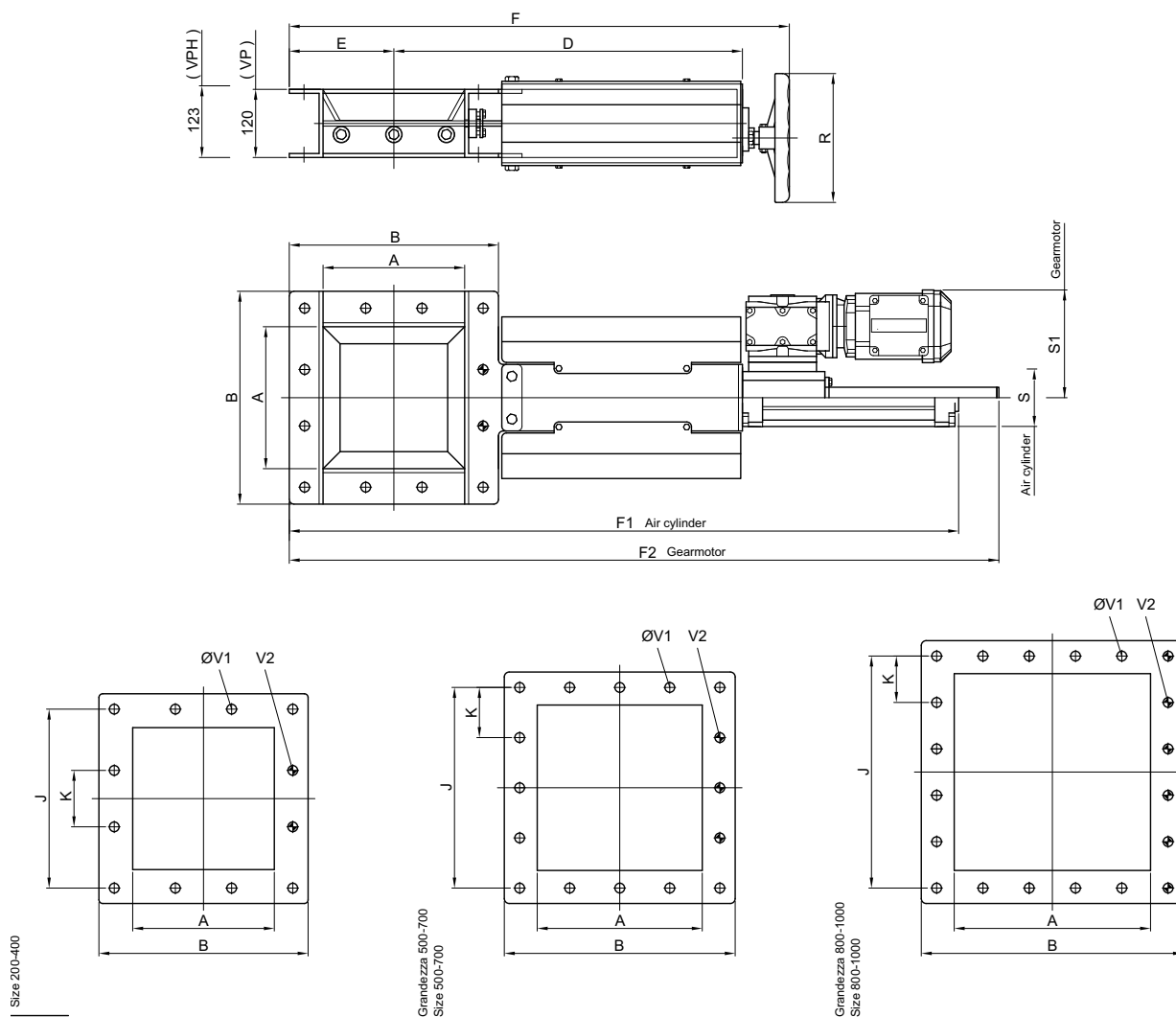
- Cilindri pneumatici con forza aumentata per una chiusura pi  affidabile sotto battente
- Sistema di sicurezza con serbatoio di riserva dell'aria
- Posizionatore elettropneumatico
- *Air cylinders with increases closing force for more reliable closing under head of products*
- *Fail-safe solution with air accumulator tank*
- *Electropneumatic positioner*

Designazione del tipo - Type designation

Esempio
Example



Dimensioni - Dimensions



	A	B	D	E	F	F1	F2	J	K	R	S	S1	Ø V1	V2	Sec ²⁾	Kw ³⁾	kg ¹⁾
VP_200	200	290	524	145	752	1007	1100	255	85	250	95	200	14	M12	4	0,37	24
VP_250	250	350	604	175	862	1167	1200	306	102	250	95	200	14	M12	6	0,37	30
VP_315	315	430	709	215	1007	1362	1400	390	130	250	95	200	14	M12	7	0,37	38
VP_350	350	480	769	240	1092	1497	1520	432	144	250	95	200	14	M12	8	0,37	45
VP_400	400	530	859	265	1207	1704	1690	480	160	250	115	200	18	M16	9	0,55	55
VP_500	500	650	1019	325	1427	2024	2010	600	150	350	115	200	18	M16	12	0,55	75
VP_600	600	750	1197	375	1660	2372	---	672	168	500	140	---	18	M16	---	---	98
VP_700	700	850	1347	425	1860	2672	---	792	198	500	140	---	18	M16	---	---	120
VP_800	800	950	1545	475	2108	3020	---	890	178	500	180	---	18	M16	---	---	180
VP_1000	1000	1150	1845	575	2508	3620	---	1090	218	500	180	---	18	M16	---	---	230

1) Peso approssimativo / Weight approx.

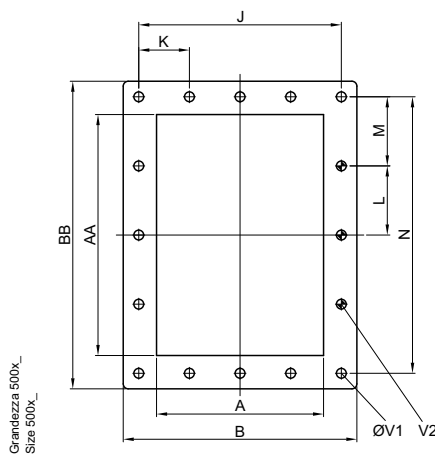
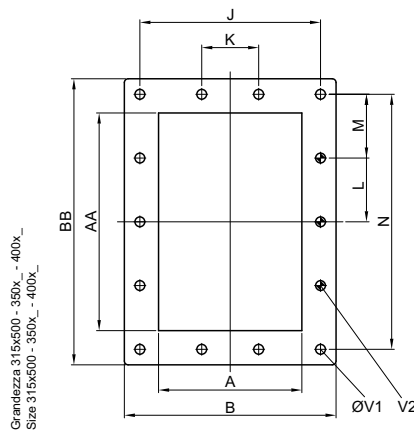
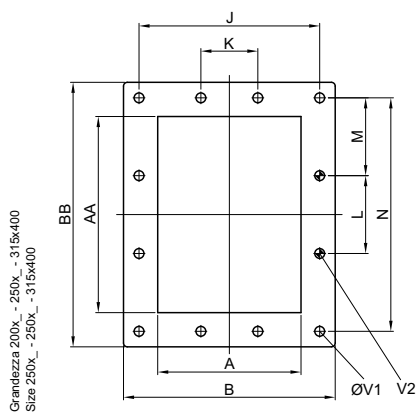
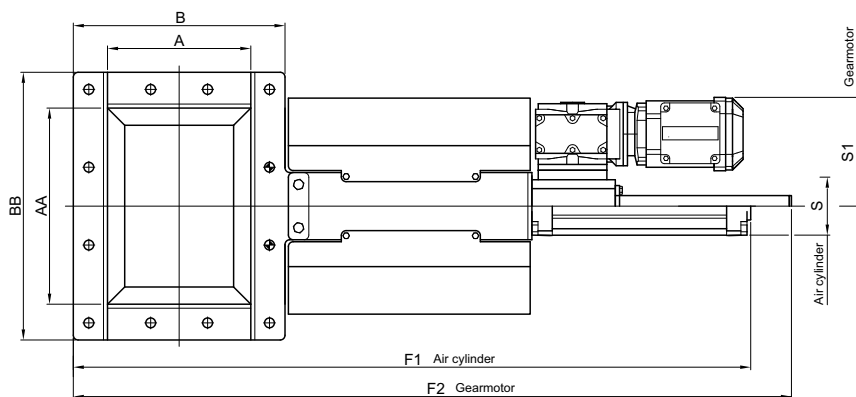
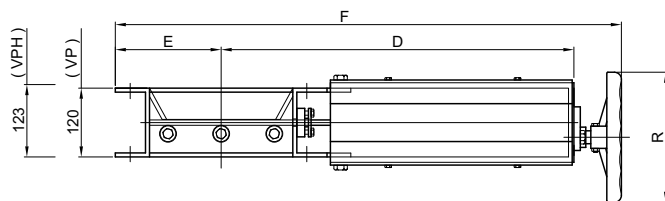
2) Azionamento con motoriduttore - Tempo di apertura o di chiusura / Gearmotor actuation - Open or closing time

3) Azionamento con motoriduttore - Potenza del motore / Gearmotor actuation - Motor power

Valvole a ghigliottina VP_ - Slide valves VP_

Flangie rettangolari - azionamento sul lato lungo
 Rectangular flanges - actuation on long side

Dimensioni - Dimensions



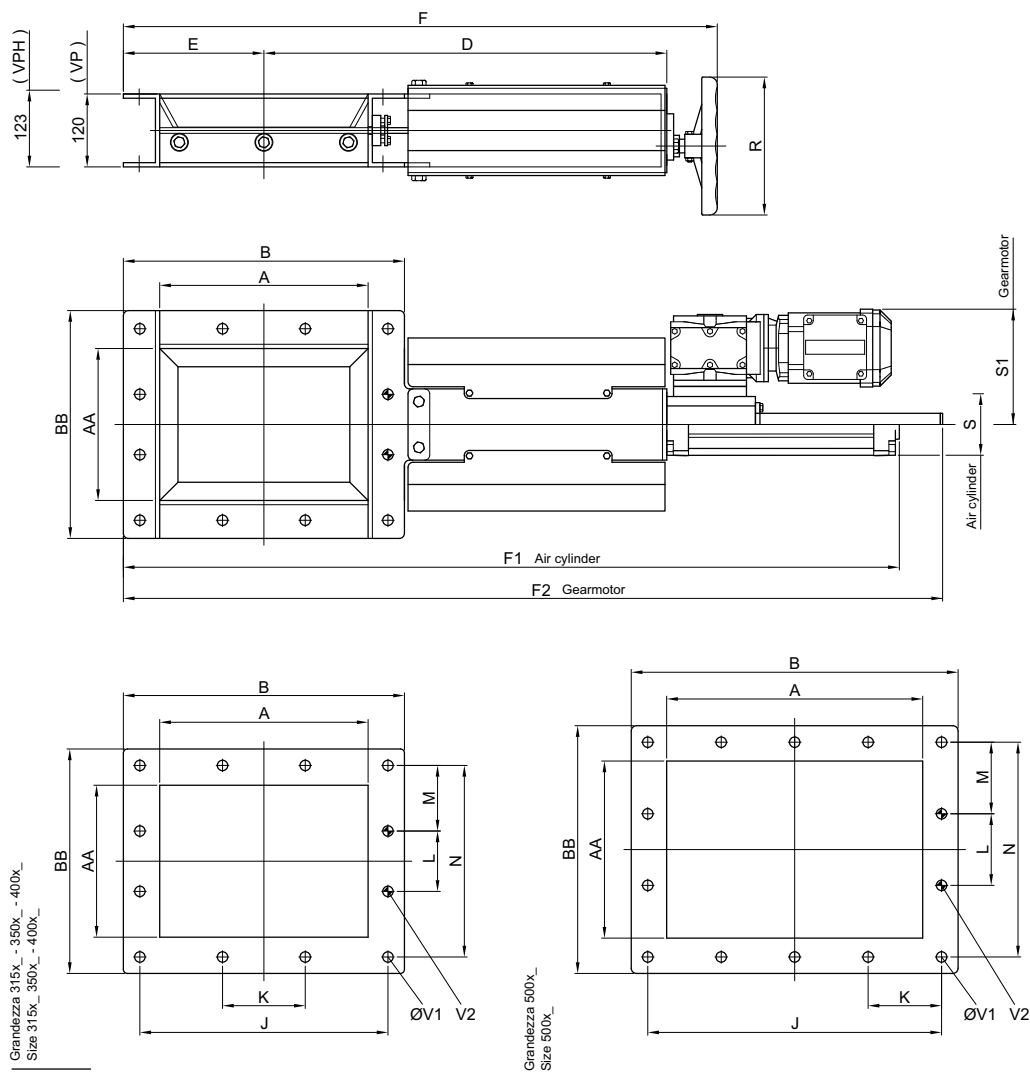
	A	AA	B	BB	D	E	F	F1	F2	J	K	L	M	N	R	S	S1	Ø V1	V2	Sec ²⁾	Kw ³⁾	kg ¹⁾
VP_200X315	200	315	290	405	524	145	752	1007	1100	255	85	130	120	370	250	95	200	14	M12	4	0,37	31
VP_200X350	200	350	290	440	524	145	752	1007	1100	255	85	145	130	405	250	95	200	14	M12	4	0,37	35
VP_250X350	250	350	350	450	604	175	862	1167	1200	306	102	144	131	406	250	95	200	14	M12	6	0,37	38
VP_250X400	250	400	350	500	604	175	862	1167	1200	306	102	160	148	456	250	115	200	14	M12	6	0,55	43
VP_315X400	315	400	430	515	709	215	1007	1362	1400	390	130	161	157	475	250	115	200	14	M12	7	0,55	47
VP_315X500	315	500	430	615	709	215	1007	1362	1400	390	130	150	137,5	575	350	115	200	14	M12	7	0,55	58
VP_350X500	350	500	480	630	769	240	1092	1497	1520	432	144	150	141	582	350	115	200	14	M12	8	0,55	62
VP_350X600	350	600	480	730	769	240	1092	1539	---	432	144	171	170	682	350	140	---	14	M12	---	---	74
VP_400X600	400	600	530	730	859	265	1207	1704	---	480	160	170	170	680	350	140	---	18	M16	---	---	80
VP_400X800	400	800	530	930	859	265	1207	1724	---	480	160	220	220	880	500	180	---	18	M16	---	---	120
VP_500X800	500	800	650	950	1019	325	1427	2044	---	600	150	225	225	900	500	180	---	18	M16	---	---	130

1) Peso approssimativo / Weight approx.
 2) Azionamento con motoriduttore - Tempo di apertura o di chiusura / Gearmotor actuation - Open or closing time
 3) Azionamento con motoriduttore - Potenza del motore / Gearmotor actuation - Motor power

Valvole a ghigliottina VP_ - Slide valves VP_

Flangie rettangolari - azionamento sul lato corto
 Rectangular flanges - actuation on short side

Dimensioni - Dimensions



	A	AA	B	BB	D	E	F	F1	F2	J	K	L	M	N	R	S	S1	ØV1	V2	Sec ²⁾	Kw ³⁾	kg ¹⁾
VP_315x200	315	200	430	315	709	215	1007	1362	1400	390	130	85	95	275	250	95	200	14	M12	7	0,37	31
VP_350X200	350	200	480	330	769	240	1092	1497	1520	432	144	86	98	282	250	95	200	14	M12	8	0,37	36
VP_350X250	350	250	480	380	769	240	1092	1497	1520	432	144	102	115	332	250	95	200	14	M12	8	0,37	39
VP_400X250	400	250	530	380	859	265	1207	1704	1690	480	160	102	114	330	250	115	200	18	M16	9	0,55	43
VP_400X315	400	315	530	445	859	265	1207	1704	1690	480	160	131	132	395	250	115	200	18	M16	9	0,55	48
VP_500X315	500	315	650	465	1019	325	1427	2024	2010	600	150	131	142	415	350	115	200	18	M16	12	0,55	58
VP_500X350	500	350	650	500	1019	325	1427	2024	2010	600	150	144	153	450	350	115	200	18	M16	12	0,55	62

1) Peso approssimativo / Weight approx.
 2) Azionamento con motoriduttore - Tempo di apertura o di chiusura / Gearmotor actuation - Open or closing time
 3) Azionamento con motoriduttore - Potenza del motore / Gearmotor actuation - Motor power

Altri prodotti YOUNG-MASSA - Other YOUNG-MASSA products



LDC_
Valvole rotative – 0,1 bar
Rotary valves – 0,1 bar



DC_
Valvole rotative – 0,1 bar
Rotary valves – 0,1 bar



LDT_
Valvole rotative – 1 bar
Rotary valves – 1 bar



LDR_
Valvole rotative – 1 bar
Rotary valves – 1 bar



LBT_
Valvole rotative a flusso attraversato – 1 bar
Blow-thru Rotary valves – 1 bar



LSE_
Valvole rotative per granuli – 1 bar
Rotary valves for pellets – 1 bar



Versioni a smontaggio rapido
Fast opening versions



Versioni con guide di estrazione
Versions with supporting bars



SA_
Valvole a doppio clapet
Double flap gate valves

OVER
40
Years of service



2014/34/EU



YOUNG-MASSA Srl

Via S. Maria, 5
20873 Cavenago Brianza (MB) - Italia

Tel: +39 0295019613

Fax: +39 0295019413

info@youngmassa.it

www.youngmassa.it