

## Valvole rotative LSE\_ - Rotary valves LSE\_

### Ad entrata laterale per granuli 1bar – Offset inlet for pellets 1bar

- Entrata laterale per un avviamento sicuro sotto battente  
*Offset inlet for safe starting under head of product*
- Nessun taglio o degrado del prodotto  
*No product shear degradation*
- Regolatore di portata all'entrata  
*Adjustable feed rating slide plate at the inlet*
- Minime perdite di trafilamento  
*Minimum gas leakage*
- Costruzione robusta  
*Heavy duty construction*
- Versioni certificate ATEX 2014/34/EU  
*Versions in accordance with ATEX 2014/34/EU*
- Disponibili versioni a smontaggio rapido  
*Fast opening versions available*



<b>Applicazione</b> <i>Application</i>	Alimentatori di pellets, scaglie, fiocchi ed altri materiali granulari fino a 10mm in sistemi di trasporto pneumatico o scaricatori e dosatori sotto sili e tramogge.	<i>Volumetric feeders for pellets, chips, flakes, and other granular bulk materials up to 10mm in pneumatic conveying systems or dischargers and metering valves below silos and hoppers.</i>
<b>Dimensioni</b> <i>Size</i>	8, 10, 12, 14 da 7,5 a 52 Litri/giro	8, 10, 12, 14 7,5 to 52 Litres/rev.
<b>Pressione</b> <i>Pressure range</i>	Fino a 1bar di pressione differenziale	<i>Up to 1bar differential pressure</i>
<b>Temperatura</b> <i>Temperature</i>	Fino a 40°C (Versioni standard) Versioni per alte temperature fino a 350°C	<i>Up to 40°C (Standard versions) High temperature versions up to 350°C</i>
<b>Materiali di costruzione</b> <i>Construction materials</i>	<ul style="list-style-type: none"> <li>▪ Corpo Acciaio al carbonio, Acciaio inossidabile</li> <li>▪ Coperchi Ghisa, Acciaio inossidabile</li> <li>▪ Rotore Acciaio al carbonio, acciaio inossidabile</li> <li>▪ Trattamenti superficiali interni Nichelatura chimica, cromatura dura</li> </ul>	<ul style="list-style-type: none"> <li>▪ <i>Body</i> <i>Carbon steel, Stainless steel</i></li> <li>▪ <i>End covers</i> <i>Cast iron, Cast Stainless steel</i></li> <li>▪ <i>Rotor</i> <i>Carbon steel, stainless steel</i></li> <li>▪ <i>Internal surface treatments</i> <i>Nickel-plating, Hard chrome-plating</i></li> </ul>

# Valvole rotative LSE\_ - Rotary valves LSE\_

## Caratteristiche - Design features

Trasmissione diretta o a catena

*Direct drive or chain drive*

### Portina di accesso

per regolare il diaframma scorrevole o consentire la pulizia interna

### Access hand-hole

*to permit adjustment of the inlet slide orifice plate or for possible clean out of the valve*

### Rotore chiuso con 10 pale,

rotori aperti disponibili a richiesta

### 10 vanes Closed end rotor,

*open end rotors on request*

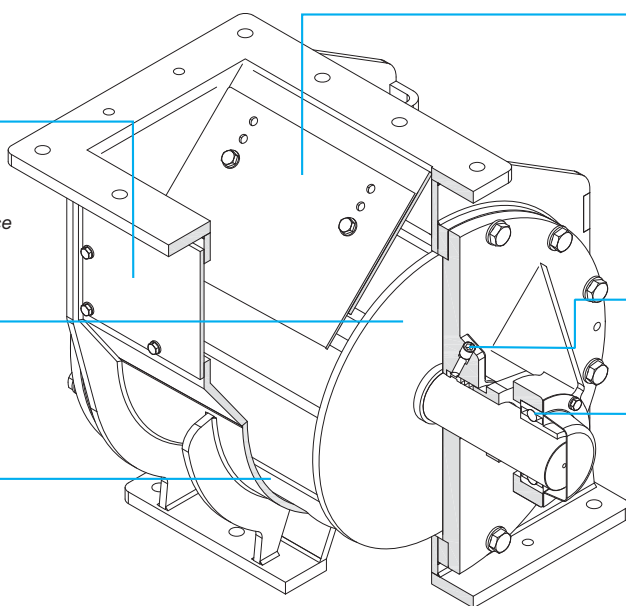
### Basse perdite di trafilamento

e alta efficienza di riempimento grazie ai minimi giochi interni

### Minimal gas leakage loss

*and greater filling efficiency*

*due to tight internal clearances*



Entrata ed uscita tangenziali eliminano il taglio ed il degrado del prodotto pur consentendo un ottimo coefficiente di riempimento. Il diaframma scorrevole all'entrata può essere regolato per variare la portata della valvola

**Offset inlet and discharge openings to prevent product shear degradation while allowing optimum feed efficiency.**  
*The inlet slide orifice plate can be adjusted to vary the throughput of the valve*

### Tenuta flussata (Versione standard)

Ampia gamma di tenute disponibili a richiesta

### Air purge type seal (Standard version)

*Large range of shaft sealing are available on request*

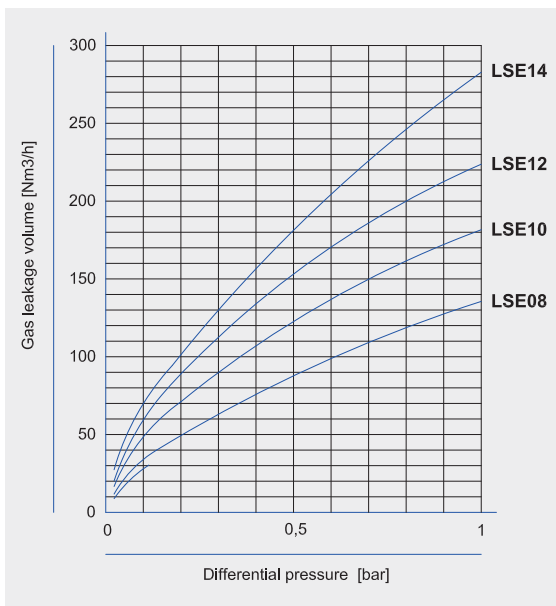
Cuscinetti montati esternamente, separati dal prodotto tramite lo spazio esterno tra tenuta e cuscinetto

**Outboard mounted ball bearings,**  
*separated from product by outlet space between shaft seal and bearing*

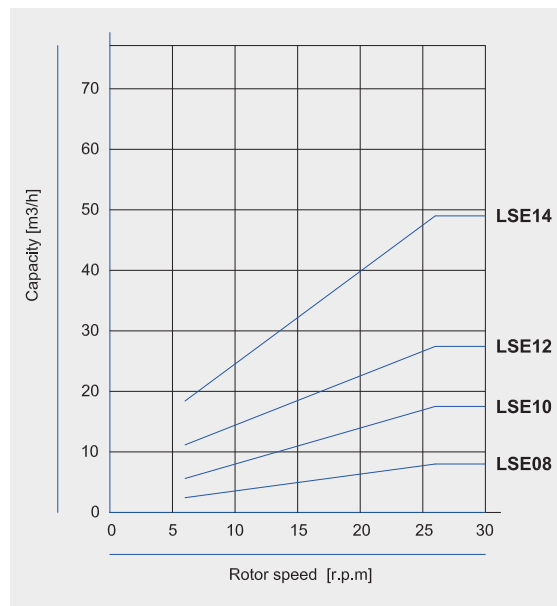
## Dati tecnici - Technical data

### Diagrammi

### Diagrams



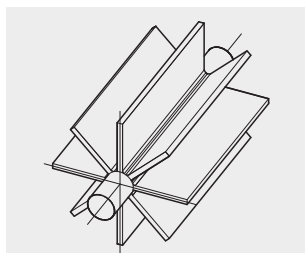
▪ Diagramma delle perdite di trafilamento  
**Gas leakage diagram**



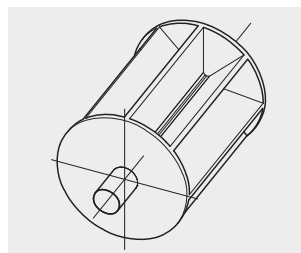
▪ Diagramma delle portate  
(Portata massima con granuli di plastica, granulometria 3 mm)  
**Capacity diagram**  
(Max. Throughput with plastic pellets, particle size 3mm)

## Opzioni ed accessori - Options and accessories

### Rotori Rotors

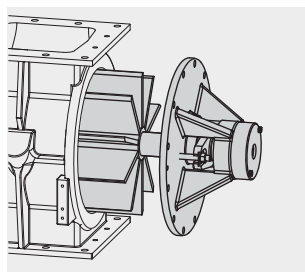


- **Rotore A**  
Rotore aperto  
**Rotor A**  
Open end rotor

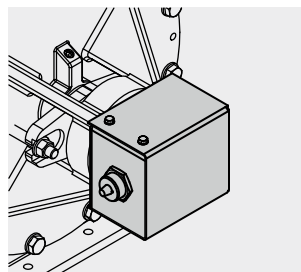


- **Rotore AS**  
Rotore chiuso  
**Rotor AS**  
Closed end rotor

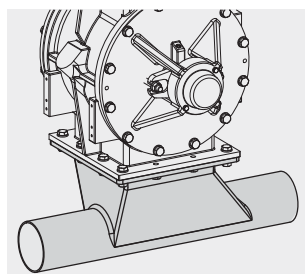
### Accessori Accessories



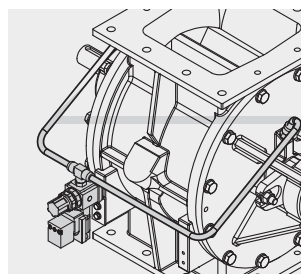
- **Versioni a smontaggio rapido**  
Fast opening versions



- **Controllo di rotazione**  
Motion indicator



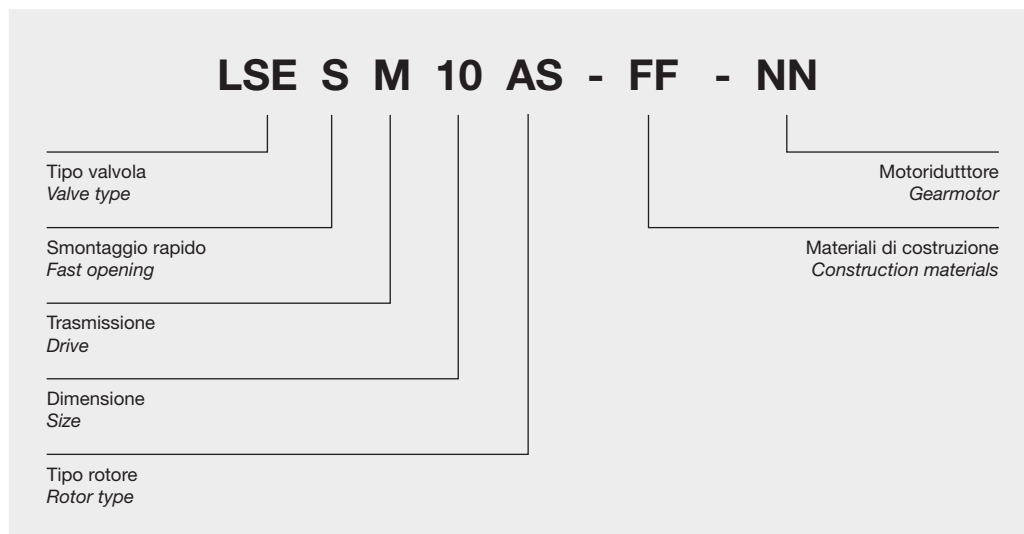
- **Iniettore per trasporti pneumatici**  
Pneumatic conveying manifold



- **Sistema di flussaggio delle tenute**  
Shaft seals air purge system

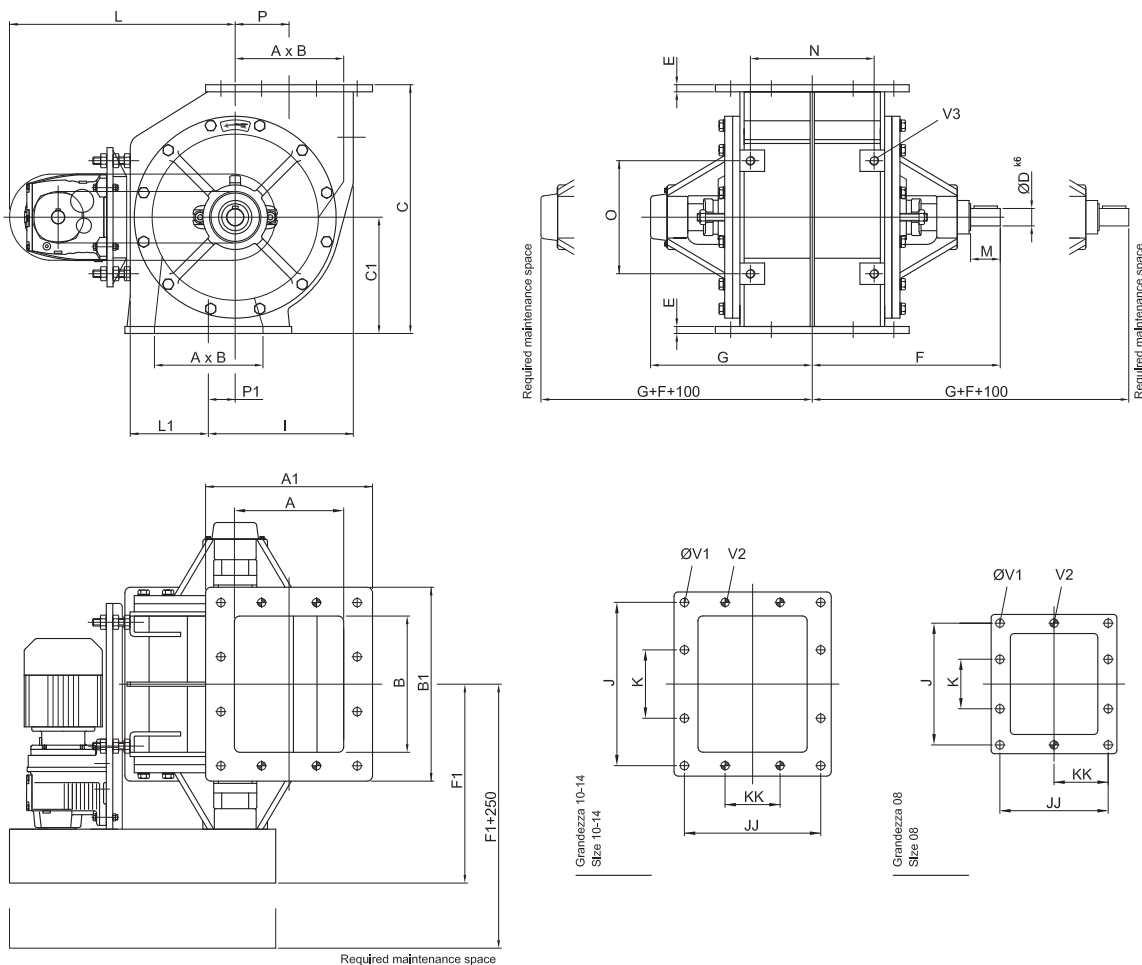
## Designazione del tipo - Type designation

Esempio  
Example



# Valvole rotative LSEC\_ - Rotary valves LSEC\_

## Dimensioni - Dimensions



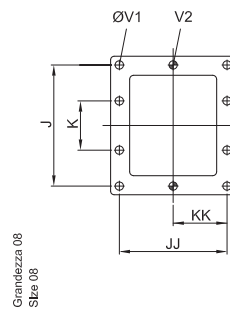
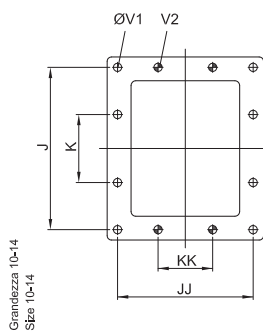
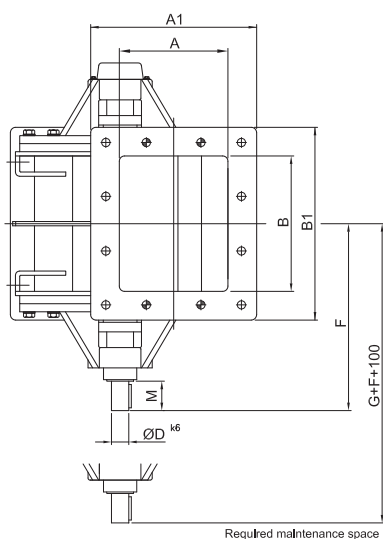
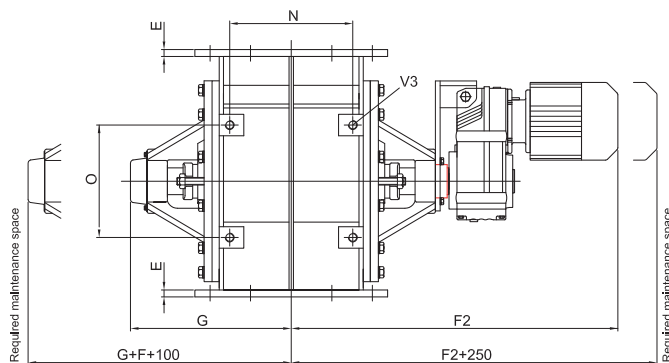
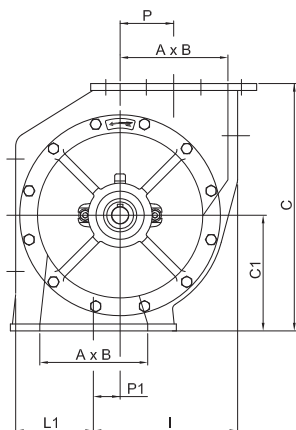
	Ltr/rev Ltr/giro	A	B	A1	B1	C	C1	Ø D <sup>k6</sup>	E	F	F1	G	I	L
<b>LSEC08</b>	7,5	150	210	250	310	354	166	30	13	333	348	280	207	445
<b>LSEC10</b>	17	200	260	310	370	462	216	35	13	370	374	305	270	445
<b>LSEC12</b>	33	250	320	375	445	554	254	35	13	400	404	335	332	522
<b>LSEC14</b>	52	300	380	425	500	614	279	40	13	441	438	375	392	590

	L1	M	N	O	P	P1	J	K	JJ	KK	Ø V1	V2	V3	X	kg <sup>1)</sup>
<b>LSEC08</b>	117	60	180	210	75	40	270	90	210	105	14	M12	M16	2x <sup>3</sup> / <sub>8</sub> "	135
<b>LSEC10</b>	145	70	261	280	100	50	320	110	260	90	14	M12	M16	2xG <sup>3</sup> / <sub>4</sub> "	190
<b>LSEC12</b>	178	70	304	320	125	62	394	134	324	108	14	M12	M16	2xG1"	295
<b>LSEC14</b>	205	70	360	340	150	62	455	155	380	130	14	M12	M20	2xG1 <sup>1</sup> / <sub>2</sub> "	375

1) Peso approssimativo / Weight approx.

# Valvole rotative LSEM\_ - Rotary valves LSEM\_

## Dimensioni - Dimensions



	Ltr/rev Ltr/giro	A	B	A1	B1	C	C1	Ø D <sup>k6</sup>	E	F	F2	G	I	L1
<b>LSEM08</b>	7,5	150	210	250	310	354	166	30	13	333	605	280	207	117
<b>LSEM10</b>	17	200	260	310	370	462	216	35	13	370	660	305	270	145
<b>LSEM12</b>	33	250	320	375	445	554	254	35	13	400	730	335	332	178
<b>LSEM14</b>	52	300	380	425	500	614	279	40	13	441	785	375	392	205

	M	N	O	P	P1	J	K	JJ	KK	Ø V1	V2	V3	X	kg <sup>1)</sup>
<b>LSEM08</b>	60	180	210	75	40	270	90	210	105	14	M12	M16	2x3/8"	130
<b>LSEM10</b>	70	261	280	100	50	320	110	260	90	14	M12	M16	2xG3/4"	180
<b>LSEM12</b>	70	304	320	125	62	394	134	324	108	14	M12	M16	2xG1"	275
<b>LSEM14</b>	70	360	340	150	62	455	155	380	130	14	M12	M20	2xG1 1/2"	365

1) Peso approssimativo / Weight approx.



## Altri prodotti YOUNG-MASSA - Other YOUNG-MASSA products



**LDC\_**  
Valvole rotative – 0,1 bar  
*Rotary valves – 0,1 bar*



**DC\_**  
Valvole rotative – 0,1 bar  
*Rotary valves – 0,1 bar*



**LDR\_**  
Valvole rotative – 1 bar  
*Rotary valves – 1 bar*



**LDT\_**  
Valvole rotative – 1 bar  
*Rotary valves – 1 bar*



**LBT\_**  
Valvole rotative a flusso attraversato – 1 bar  
*Blow-thru Rotary valves – 1 bar*



Versioni a smontaggio rapido  
*Fast opening versions*



Versioni con guide di estrazione  
*Versions with supporting bars*



**VP\_, VPH\_**  
Valvole a ghiottina  
*Slides Valves*



**SA\_**  
Valvole a doppio clapet  
*Double flap gate valves*

OVER  
**40**  
Years of service



2014/34/EU



**YOUNG-MASSA Srl**

Via S. Maria, 5  
20873 Cavenago Brianza (MB) - Italia

Tel: +39 0295019613

Fax: +39 0295019413

info@youngmassa.it

www.youngmassa.it