

Valvole rotative LDC_ - Rotary valves LDC_

A passaggio verticale 0,1bar – Drop-thru 0,1bar

- Entrata di grandi dimensioni in relazione al volume del rotore
Very large inlet in relation to the rotor volume
- Ridotta altezza complessiva
Low overall height
- Costruzione robusta
Heavy duty construction
- Cuscinetti esterni e tenute con premibaderna
Outboard bearings and packing gland type seals
- Versioni per alte temperature fino a 350°C
High temperature versions up to 350°C
- Versioni certificate 2014/34/EU
Versions in accordance with 2014/34/EU



Applicazione <i>Application</i>	Scaricatori a tenuta per filtri depolveratori e cicloni, sono usate anche come scaricatori e dosatori sotto silo e tramogge in applicazioni dove la dimensione della bocca è più importante della capacità volumetrica.	<i>Discharge airlock valves for dust collector filters and cyclones, they are also used as dischargers and metering valves below silos and hoppers in applications where inlet size is more important than volumetric capacity.</i>
Dimensioni <i>Size</i>	8 (200x200) 4,5 Litri/giro 10 (250x250) 9 Litri/giro	8 (200x200) 4,5 Litres/rev 10 (250x250) 9 Litres/rev
Pressione <i>Pressure range</i>	Fino a 0,1bar di pressione differenziale	<i>Up to 0,1bar differential pressure</i>
Temperatura <i>Temperature</i>	Fino a 150°C (Versioni standard) Versioni per alte temperature fino a 350°C	<i>Up to 150°C (Standard versions) High temperature versions up to 350°C</i>
Materiali di costruzione <i>Construction materials</i>	<ul style="list-style-type: none"> ▪ Corpo e coperchi Fusione di ghisa ▪ Rotore Acciaio al carbonio, acciaio inossidabile ▪ Estremità delle pale Acciaio antiusura, acciaio inossidabile, Vulkollan ▪ Trattamenti superficiali interni Nichelatura chimica, cromatura dura, carburo di tungsteno, teflonatura 	<ul style="list-style-type: none"> ▪ <i>Body and end covers</i> <i>Cast iron</i> ▪ <i>Rotor</i> <i>Carbon steel, stainless steel</i> ▪ <i>Replaceable blade tips</i> <i>Hardened steel, Stainless steel, Vulkollan</i> ▪ <i>Internal surface treatments</i> <i>Nickel-plating, hard chrome-plating, tungsten carbide, teflon</i>

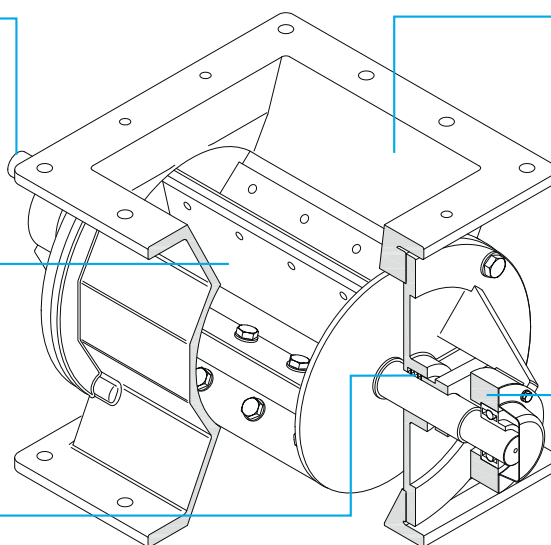
Caratteristiche - Design features

Trasmissione diretta o a catena
Direct drive or chain drive

Rotore chiuso con 6 pale saldate
ed estremità delle pale sostituibili
Fabricated 6 vanes closed end rotor
with replaceable blade tips

Facile manutenzione grazie alla semplicità costruttiva
Coperchi, rotore e trasmissione possono essere facilmente smontati per ispezioni o pulizia
Easy maintenance due to simple construction
End covers, rotor and drive can be easily dismantled for inspection or cleaning

Tenuta con premibaderna
Packing gland type seals



Compatto corpo in fusione
con entrata extra dimensionata in relazione al volume del rotore. L'angolo della bocca d'entrata è stata mantenuta il più ripido possibile per prevenire la formazione di ponti
Low profile cast body
with very large inlet in relation to the rotor volume. The angle of the inlet down to the rotor has been kept as steep as possible, to prevent the product bridging

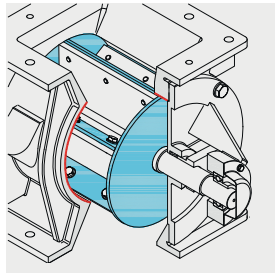
Cuscinetti montati esternamente, separati dal prodotto tramite lo spazio esterno tra tenuta e cuscinetto.
Outboard mounted ball bearings, separated from product by outlet space between shaft seal and bearing

Versioni - Versions

Versioni
Versions



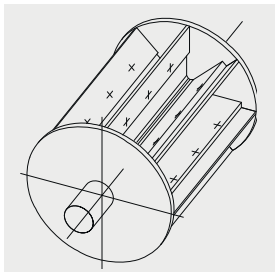
- **Versioni 2014/34/EU**
Gruppo II, Zona 1/21, Cat.2GD
Gruppo II, Zona 0/20, Cat.1GD
- **Versions 2014/34/EU**
Group II, Zone 1/21, Cat.2GD
Group II, Zone 0/20, Cat.1GD



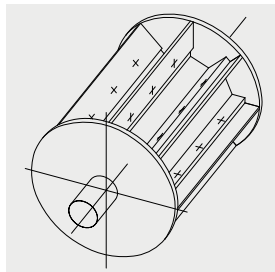
- **Versioni antiusura,** differenti soluzioni e materiali con più livelli di protezione
Wear resistance versions, various designs and materials with different wear protection levels

Rotori ed accessori - Rotors and accessories

Rotori
Rotors

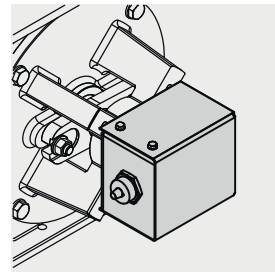


- **Rotore DS (Standard)**
Rotore chiuso con estremità delle pale sostituibili
Rotor DS (Standard)
Closed end rotor with replaceable blade tips



- **Rotore GS**
Rotore chiuso parzialmente riempito con estremità delle pale sostituibili
Rotor GS
Closed end partially filled rotor with replaceable blade tips

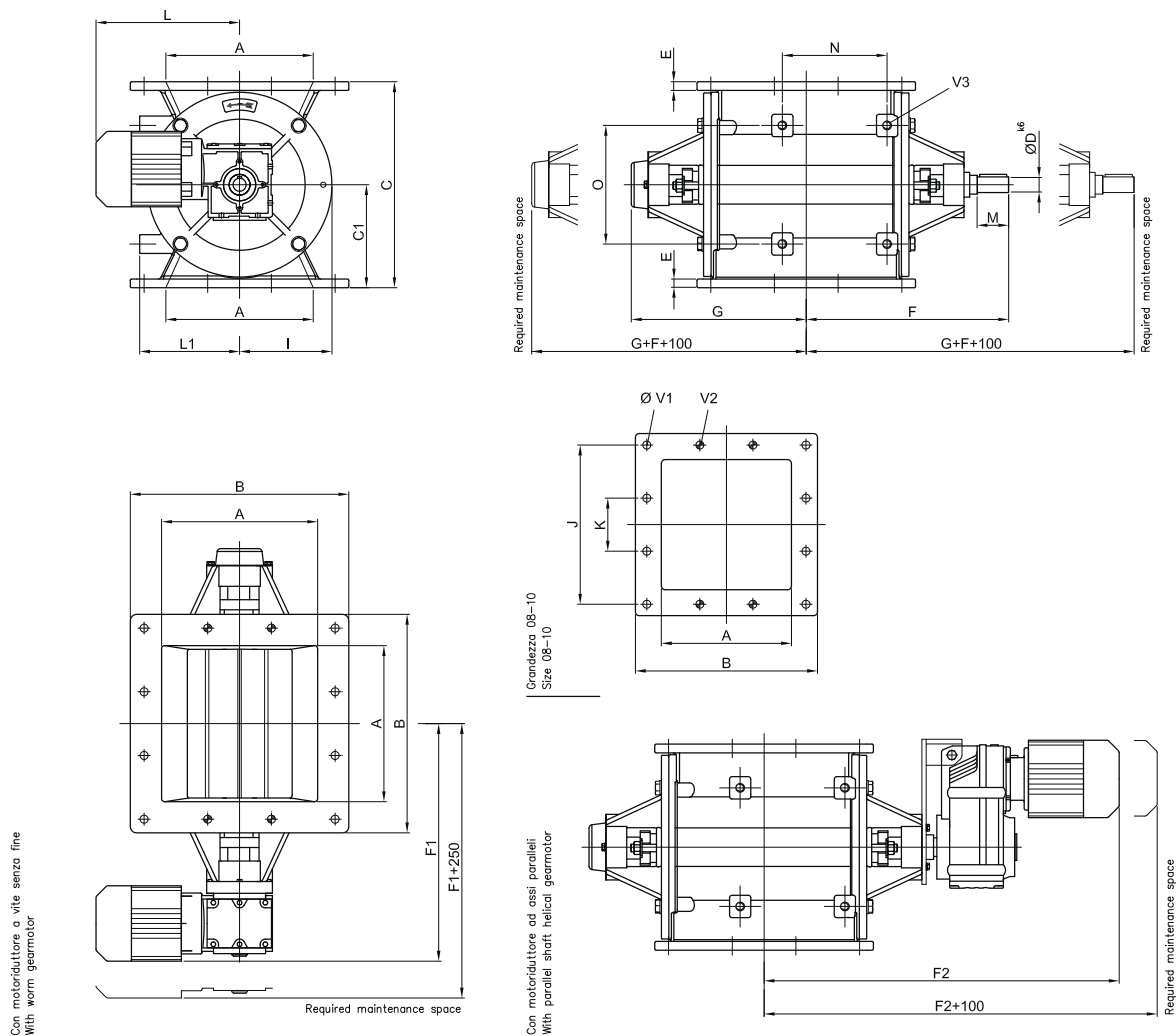
Accessori
Accessories



- **Controllo di rotazione**
Motion indicator

Valvole rotative LDCM_ - Rotary valves LDCM_

Dimensioni - Dimensions



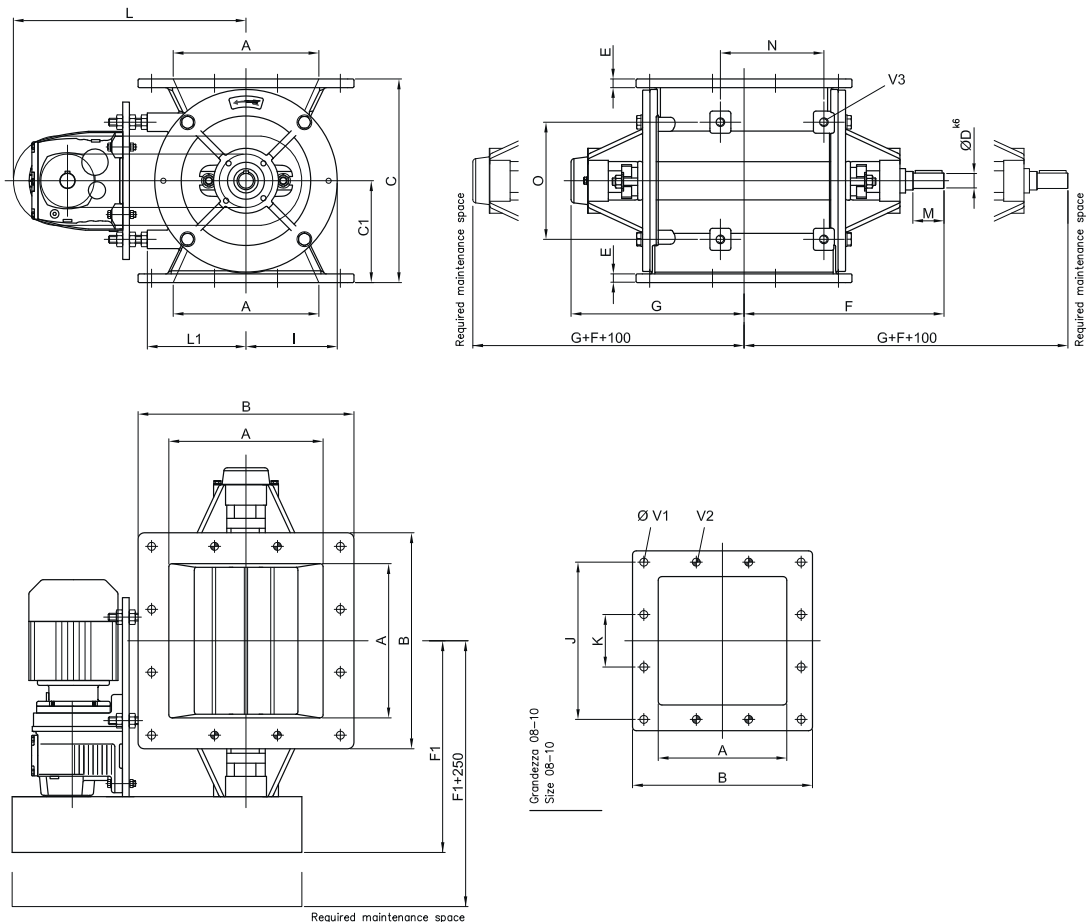
	Ltr/rev Ltr/giro	A	B	C	C1	Ø D ^{k6}	E	F	F1	F2	G	I
LDCM08	4,5	200	292	260	130	25	12	294	364	522	243	117
LDCM10	9	250	350	330	165	30	14	320	396	575	266	148

	L	L1	M	N	O	J	K	Ø V1	V2	V3	kg ¹⁾
LDCM08	314	122	60	172	162	255	85	14	M12	M12	70
LDCM10	336	160	60	135	190	306	102	14	M12	M16	100

1) Peso approssimativo / Weight approx.

Valvole rotative LDCT_ - Rotary valves LDCT_

Dimensioni - Dimensions



	Ltr/rev Ltr/giro	A	B	C	C1	Ø D ^{k6}	E	F	F1	G	I
LDCT08	4,5	200	292	260	130	25	12	294	319	243	117
LDCT10	9	250	350	330	165	30	14	320	342	266	148

	L	L1	M	N	O	J	K	Ø V1	V2	V3	kg ¹⁾
LDCT08	377	122	60	172	162	255	85	14	M12	M12	82
LDCT10	445	160	60	135	190	306	102	14	M12	M16	115

1) Peso approssimativo / Weight approx.



YOUNG-MASSA Srl

Via S. Maria, 5
20873 Cavenago Brianza (MB) - Italia

Tel: +39 0295019613

Fax: +39 0295019413

info@youngmassa.it

www.youngmassa.it

OVER
40
Years of service



2014/34/EU