

Valvole rotative LDRS_, LDTS_ - Rotary valves LDRS_, LDTS_

A smontaggio rapido - Fast opening

- Smontaggio rapido per una facile pulizia interna
Fast opening for easy internal cleaning
- Doppio accoppiamento sull'albero del rotore
Double sided coupling at the rotor shaft
- Cuscinetti esterni e tenute flussate
Outboard bearings and air purge type seals
- Rotori aperti con 10 pale smussate
Open end rotor with 10 chamfered blades
- Disponibili in versione sanitaria
Sanitary versions available
- Versioni antideflagranti fino a 10 bar per polveri St2
Explosion proof versions up to 10bar and St2 products
- Versioni certificate ATEX 2014/34/EU
Versions in accordance with ATEX 2014/34/EU Group II, Zone 1/21, Cat.2GD Group II, Zone 0/20, Cat.1GD
- Trasmissione diretta o a catena
Direct drive or chain drive



Applicazione *Application*

Sono usate dove sono richieste frequenti ispezioni e pulizie interne o dove si richiedono elevati standard sanitari. Il coperchio ed il rotore possono essere estratti in pochi minuti consentendo l'accesso a tutte le parti a contatto con il prodotto.

They are used where frequent inspection and cleaning or high sanitary standards are required. End cover and rotor can be removed within a few minutes for full access to all product-contact surfaces.

Dimensioni *Size*

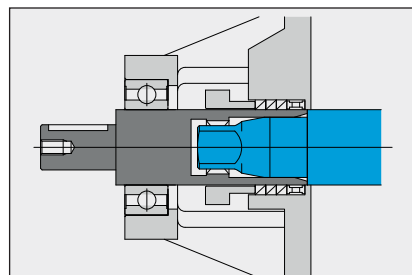
6, 8, 10, 12
da 4 a 33 Litri/giro

6, 8, 10, 12
4 to 33 Litres/rev.

Materiali di costruzione *Construction materials*

- Corpo e coperchi
Fusioni di Ghisa, acciaio inossidabile
- Rotore
Acciaio inossidabile
- Estremità delle pale
Acciaio antiusura, acciaio inossidabile
- Trattamenti superficiali interni
Nichelatura chimica, cromatura dura
- Versioni sanitarie
Parti a contatto con il prodotto e vani del rotore raccordati e lucidati Ra<0,8 µm, pale smussate e tenuta albero conforme FDA

- *Housing and End covers*
Cast iron, cast stainless steel
- *Rotor*
Stainless steel
- *Replaceable blade tips*
Hardened steel, stainless steel
- *Internal surface treatments*
Nickel-plating, hard chrome-plating
- *Sanitary versions*
Product contact surfaces and rotor pockets radiused and polished Ra<0,8 µm, chamfered blades and shaft seal FDA conforming



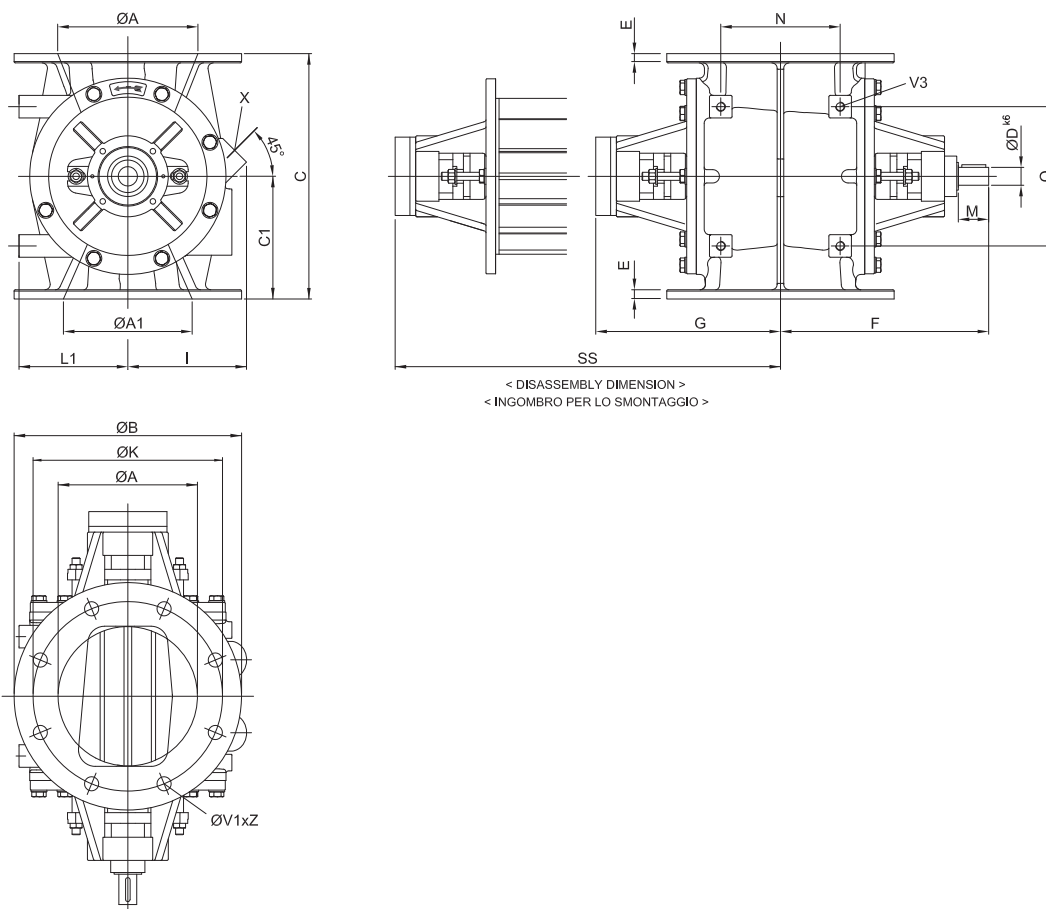
Doppio accoppiamento sull'albero del rotore

Il rotore ed il coperchio possono essere smontati separatamente

Double sided coupling at the rotor shaft

Side cover and rotor can be dismantled as single parts

Dimensioni - Dimensions



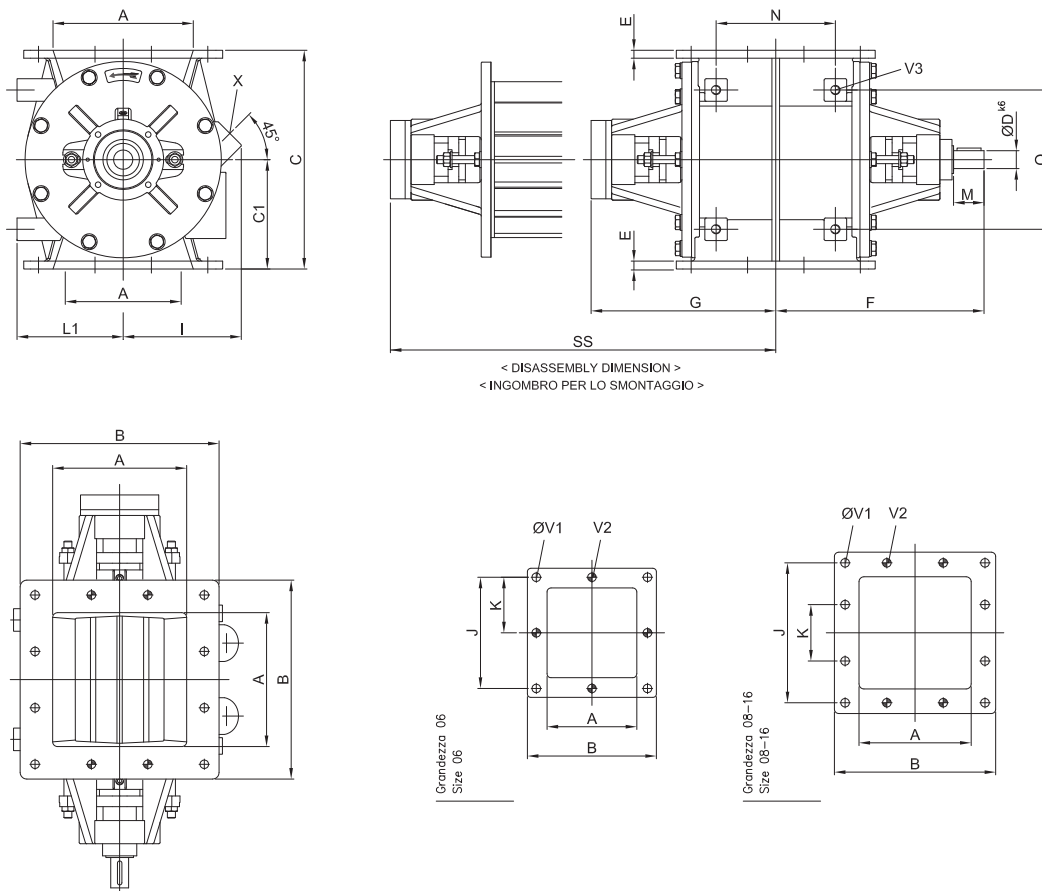
| | Ltr/rev Ltr/giro | Ø A | Ø A1 | Ø B | Ø K DIN | Ø K ANSI | C | C1 | Ø D ^{k6} | E | F |
|---------------|---------------------|-----|------|-----|---------|----------|-----|-----|-------------------|----|-----|
| LDRS06 | 4 | 160 | 152 | 285 | 240 | 241,3 | 300 | 150 | 25 | 12 | 310 |
| LDRS08 | 7,5 | 210 | 203 | 343 | 295 | 298,4 | 370 | 185 | 30 | 14 | 333 |
| LDRS10 | 17 | 265 | 252 | 406 | 350 | 361,9 | 450 | 225 | 35 | 16 | 370 |
| LDRS12 | 33 | 316 | 302 | 483 | 400 | 431,8 | 540 | 270 | 35 | 18 | 400 |

| | G | I | L1 | M | N | O | Ø V1 x Z DIN | Ø V1 x Z ANSI | V3 | X ²⁾ | SS | kg ¹⁾ |
|---------------|-----|-----|-----|----|-----|-----|-----------------|------------------|-----|-----------------|-----|------------------|
| LDRS06 | 255 | 135 | 124 | 60 | 172 | 162 | 22 x 8 | 22,2 x 8 | M12 | 2 x G3/4" | 550 | 75 |
| LDRS08 | 280 | 170 | 160 | 60 | 180 | 210 | 22 x 8 | 22,2 x 8 | M16 | 2 x G1" | 700 | 110 |
| LDRS10 | 305 | 212 | 194 | 70 | 261 | 280 | 22 x 12 | 25,4 x 12 | M16 | 2 x G1" | 800 | 155 |
| LDRS12 | 335 | 264 | 236 | 70 | 304 | 320 | 22 x 12 | 25,4 x 12 | M16 | 2 x G1-1/2" | 950 | 245 |

- 1) Peso approssimativo / Weight approx.
2) Opzionale: Foro di sfiato / Option: Body vent opening

Valvole rotative LDTS_ - Rotary valves LDTS_

Dimensioni - Dimensions



| | Ltr/rev Ltr/giro | A | B | C | C1 | Ø D ^{k6} | E | F | G | I | L1 |
|---------------|---------------------|-----|-----|-----|-----|-------------------|----|-----|-----|-----|-----|
| LDTS06 | 4 | 150 | 260 | 260 | 130 | 25 | 12 | 310 | 255 | 135 | 124 |
| LDTS08 | 7,5 | 200 | 290 | 330 | 165 | 30 | 12 | 333 | 280 | 170 | 160 |
| LDTS10 | 17 | 250 | 350 | 400 | 200 | 35 | 16 | 370 | 305 | 212 | 194 |
| LDTS12 | 33 | 300 | 430 | 490 | 245 | 35 | 16 | 400 | 335 | 264 | 236 |

| | M | N | O | J | K | V1 | V2 | V3 | X ²⁾ | SS | kg ¹⁾ |
|---------------|----|-----|-----|-----|-----|----|-----|-----|-----------------|-----|------------------|
| LDTS06 | 60 | 172 | 162 | 210 | 105 | 14 | M12 | M12 | 2 x G3/4" | 550 | 75 |
| LDTS08 | 60 | 180 | 210 | 255 | 85 | 14 | M12 | M12 | 2 x G1" | 700 | 110 |
| LDTS10 | 70 | 261 | 280 | 306 | 102 | 14 | M12 | M16 | 2 x G1" | 800 | 155 |
| LDTS12 | 70 | 304 | 320 | 390 | 130 | 14 | M12 | M16 | 2 x G1-1/2" | 950 | 245 |

1) Peso approssimativo / Weight approx.
2) Opzionale: Foro di sfiato / Option: Body vent opening

Altri prodotti YOUNG-MASSA - Other YOUNG-MASSA products



LDC_
Valvole rotative – 0,1 bar
Rotary valves – 0,1 bar



DC_
Valvole rotative – 0,1 bar
Rotary valves – 0,1 bar



LDT_
Valvole rotative – 1 bar
Rotary valves – 1 bar



LDR_
Valvole rotative – 1 bar
Rotary valves – 1 bar



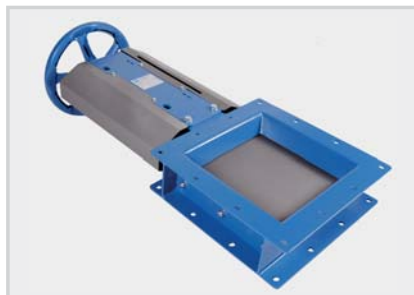
LBT_
Valvole rotative a flusso attraversato – 1 bar
Blow-thru Rotary valves – 1 bar



LSE_
Valvole rotative per granuli – 1 bar
Rotary valves for pellets – 1 bar



Versioni con guide di estrazione
Versions with supporting bars



VP_, VPH_
Valvole a ghigliottina
Slides Valves



SA_
Valvole a doppio clapet
Double flap gate valves

OVER
40
Years of service



2014/34/EU



YOUNG-MASSA Srl

Via S. Maria, 5
20873 Cavenago Brianza (MB) - Italia

Tel: +39 0295019613

Fax: +39 0295019413

info@youngmassa.it

www.youngmassa.it